

«Утверждаю»

-

1. .13

II

1

2

16

4; 144

48

80

2

.

21.03.02

:

1

03

2020

2020

1.

1. 13

21.03.02

2.

-2:

-3:

-10:

1		
1.1		
1.2		
1.3		
1.4		-
2		
2.1		
2.2		
2.3		-
2.4		

1		15	2	4	9
2		18	2	8	8
3		16	2	8	6
4		12	2	4	6
5		16	2	8	6
6		16	2	8	6
7		12	2	4	6
8		12	2	4	6
		27			27
		144	16	48	80

5

-

-

- 1.
- 2.
- 3.
- 4.

-

- 3.

-

I I

().

J

. 2,

- 1.
- 2.
- 3.
- 4.
- 5.
- 6.

Π

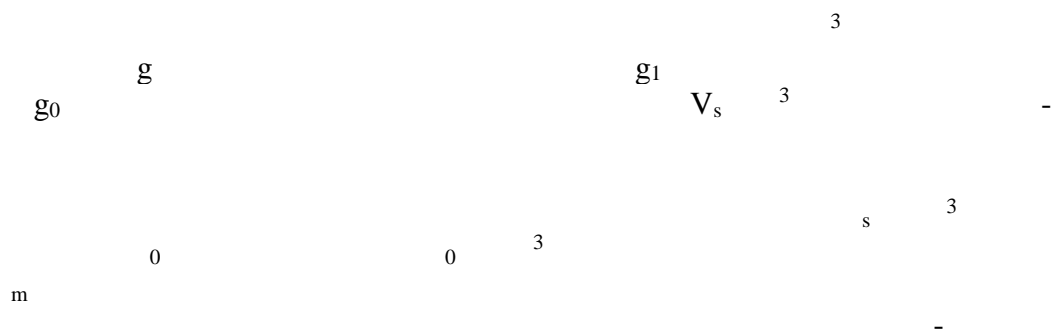
Π

10%;

II

- 1.
- 2.

2.



(0,05

15

50 %.

- 1
- 2
- 3
- 4
- 5
- 6
- 7

-

-

П

П

1.

-

- 1
- 2
- 3
- 4
- 5
- 6
- 7
- 8

-

1.

3

4

Q_2

Q_3

$Q_3.$

Q_4

- 1.
- 2.
- 3.
- 4.

2.

3.

4.

5.

6.

- 1.
- 2.
- 3.

II

II

- 1.
- 2.
- 3.
- 4.
- 5.
- 6.

- 1.

- 2.
- 3.

4

- 4.

1,5

5.

6.

7.

8.

(3

a

b

$$P_c = \frac{a+b}{c} \cdot 100,$$

$$P = \frac{a}{b+c} \cdot 100,$$

a

b

1.

2.

3.

4.

5.

6.

7.

8.

9.

10.

11.

12.

13.

14.

15.

16.

17.

18.

19.

20.

21.

-

-0,0001.

II

- 1.
- 2.
- 3.
- 4.

1.

2.

3.

4.

5.

6.

- 1.
- 2.
- 3.
- 4.
- 5.
- 6.
- 7.
- 8.
- 9.
- 10.
- 11.

- 12.
- 13.
- 14.
- 15.
- 16.
- 17.

3.

3.

2.

II

1. -
- 2.

- 1.
- 2.
- 3.

- 1.
- 2.
3. -
- 4.
- 5.
- 6.
- 7.

II

- 1.
- 2.
- 3.
4. 10%- HCl).
- 5.
- 6.

1.

2.

3.

10%-

HCl

-

4.

-

HCl

5.

-

1.

2.

3.

4.

5.

6.

7.

8.

9.

10.

11.

Π

- 1.
- 2.
- 3.
- 4.
- 5.
- 6.
- 7.
- 8.
- 9.
- 10.
- 11.

3.

1.

2.
3

3.

4.

3

3

5.

6.

1.

2.

3.

4.

+

II

1.

2.

1.

		II		
-2	2	1. 13		-
			II	-
				-

				-
-3	2	1. 13		-
				.
				-
				.
				.

			II	-
-10	2	1. 13		-

			II	

--	--	--	--	--

1.

2.

3.

4.

5.

6.

7.

8.

9.

10.

11.

12.

13.

14.

15.

16.

17.

18.

19.

20.

21.

22.

23.

24.

25.

26.

27.

28.

29.

30.

31.

32.

33.

34.

35.

36.

37. -

38.

39.

40.

41.

-	-
- 5	-
-	-
	-
5	-
-	-
	-

--	--

19
15

3.

5.

9.

11.

30.

- -

-

41.

42.

43.

-

44.

45.

46.

"Отлично"

-

"Хорошо"

-

.

-
"Удовлетворительно"

"Неудовлетворительно"
-

1.

2.

3.

4.

5.

6.

7.

8.

9.

HCl)?

10.

- 11.
- 12.
- 13.
- 14.
- 15.
- 16.
- 17.
- 18.
- 19.
- 20.
- 21.
- 22.
- 23.
- 24.
- 7.
- 25.
- 26.
-
- 27.
- 28.
- 29.
-
- 30.
- 31.
- 32.

HCl

HCl)?

SiO₂

33.

34.

35.

36.

37.

38.

39.

40.

HCl)?

41.

42.

43.

44.

45.

46.

47.

48.

49.

50.

51.

52.

53.

54.

55.

56.

57.

58.

59.

60.

61.

-

62.

63.

64.

-

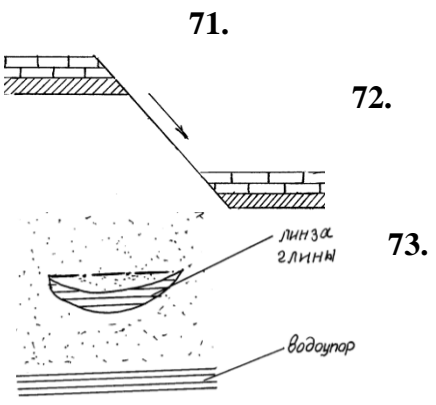
65.

66.

67.

68.

69.



74.

75.

1.

1000

2.

3.

4.

5.

6.

7.

8.

9.

10.

11.

12.

13.

14.

15.

16.

17.

18.

19.

20.

21.

22.

23.

24.

25.

27.

28.

29.

30.

31.

32.

33.

34.

35.

36.

37.

38.

39.

40.

41.

42.

43.

44.

45.

46.

47.

48.

49.

50.

51.

52.

2

53.

54.

55.

56.

57.

58.

1

2

59.

60.

-

-

61.

A

62.

-

A

63.

A

64.

A

65.

A

66.

A

67.

A

68

A

69.

70.

71.

72.

73.

74.

75.

3

1

5

--	--

86% 100%	
69% - 84%	
50% - 68%	

7 -

1. 3-
<https://urait.ru/catalog/433685>.
2. - 3- - 380
<https://www.urait.ru/catalog/444620>.
3. 2-
ISBN 978-5-534-07789-6.
URL: <https://biblio-online.ru/bcode/438857>
4. 3-
2019. ISBN 978-5-534-06031-7.
URL: <https://biblio-online.ru/bcode/441874>
5. 3-
2019. ISBN 978-5-534-06033-1.
URL: <https://biblio-online.ru/bcode/441875>
6. 2-
ISBN 978-5-534-07310-2.
URL: <https://biblio-online.ru/bcode/438854>

II

- 1.
- 2.
- 3.
- 4.
- 5.
- 6.
7. -
- 8.
- 9.

<http://www.nlr.ru>
<http://www.viniti.ru>
<http://www.library.ru>
<http://dic.academic.ru>
<http://geo.web.ru>

<http://elibrary.ru>
<http://www.sibran.ru>

<http://www.ribk.net>
<http://www.consultant.ru>

<http://www.garant.ru>

<http://www.guz.ru>
<http://www.roscadastre.ru>

<http://www.gisa.ru>
<http://www.economy.gov.ru>

-
-
-

www.i-exam.ru
www.i-olymp.ru.

1.

2.

Microsoft Open License (Windows XP, 7, 8, 10, Server, Office 2003-2016),
66975477 03.06.2016 ().

-

9

-

(

:

-

SMART;

-

KraftwayKC41

-

-

EpsonGT-20000

-

-

-4;

-

-60;

-

-51-2;

-
-
- -1;
-
- -131;
-
- -109;
-
- -1;
- -51;
- -
- -9; -9;
- -
- - -01;
- -
- -40;
- -
- -
- -
- -
- -
- pH- pH-410;
- -
- -80-01;
- -