

05 2019

- , -.

:, **3**, ,  
:

1  
1  
6 4 - 144

29 2019 ( 1

- .03.13

,3,/,/

( - 6 ( - )

<p><b>-1</b></p>	<p><b>6</b></p> <p>(</p> <p>- ( ( (</p> <p>( ( ( (</p> <p>- ( ( (</p> <p>: ( ( (</p> <p><b>6</b> ( -</p> <p>( ( (</p> <p>( ( (</p> <p>: ( (</p> <p>( ( (</p> <p><b>6</b> ( -</p> <p>( ( (</p> <p>( ( (</p>
<p><b>-2</b></p> <p>-</p> <p>(</p>	<p><b>6 -</b></p> <p>- ( (</p> <p>( ( ( <sup>7</sup> ( -</p> <p>( ( ( (</p> <p>( - ( (</p>



	(	(			
3.		11	4	6	3
4.		11	2	6	3
5.		8	2	4	4
6.		12	2	6	4
7.		12	4	6	4
8.		22	4	10	8
9.		27			27
		<b>6</b>	<b>144</b>	<b>34</b>	<b>50</b>
					<b>60</b>

5

--2.

6

(

(

(

6

(

(

(

6

(

(

(

(

6-(. (0

-4.

6

(

(

: 1, 2, 3, 4.

**5-6**

(

(

: 1, 2, 3, 4.

**7-8**

: 1, 2, 3, 4.

9-10

(

(

(

(

: 1, 2, 3, 4.

11

(

(

: 1, 2, 3, 4.

...

6

(

(

: 1, 2, 3, 4.

13.

(

(

(

(

-(. ( (

-0-15.

(

(

(

(

: 1, 2, 3, 4.

16-17

(

(

-

: 1, 2, 3, 4.

-

6

(

).

(

(

(

(

/

-(

(

(

(

6

-

0

: 1, 2, 3, 4.

: 1, 2, 3, 4, 5, 6, 7, 8, 9, 10.

6

6

(

(

(

.( /).

(

6

(

(

(

-

: 1, 2, 4.

: 1, 2, 3, 4, 5, 6, 7, 8, 9, 10.

2 )

6

(

(

(

(

(

(

(

6

(

(

6

-520

: 1, 2, 3, 4.

: 1, 2, 7, 8, 9, 10.

0

2

(

(

(

(

2

(

(

(

(

6

-520

: 1, 2, 3, 4.

: 1, 2, 4, 7, 8, 9, 10.

1

3).

(

0

(

(

(

(

:

-520 ;

: 1, 2, 3, 4.



(<sup>6</sup> ( ( - (

,  
: 1, 2, 3, 4.

: 1, 2, 7, 8, 9, 10.

**15-16**

(3).

5( / <sup>6</sup> 5.

( ( - (

: 1, 2, 3, 4.

: 1, 3, 4, 7, 8, 9, 10, 11.

-7 2 )

( ( ( 7

( ( ( (

( ( <sup>6</sup> - ( ( 6 7

: 1, 2, 3, 4.

-( 3( 4(

**-8-19.**

( - (



6( / - ,

6  
( ( - ( )

: 1, 2, 4.  
: 3, 4, 7, 8, 9, 10.

., -21

( (4 )

2( /

( ( - ( )

: 1, 2, 4.  
: 1, 4, 7, 8, 9, 10.

..

(2 )

(

6

7( / -- .

( ( - ( )

6

(  
: 1, 2, 3, 4.  
: 1, 4, 7, 8, 9, 10.

(3 )

4( /)( - . (

(

6

(  
: 1, 2, 4.  
: 1, 7, 8, 9.



**Приложение 2.**

- ( (

( ( -

/ ( (

0 ( (

1 ( (

- ( (

/ -17.17/, ( (

0 ( (

1 ( (

2 ( (

3 ( ( .1

01 -1 ( (

8. 9 --1 ( ( 9 ,(

5 9 /, (

- , 7, 7, (

- ( (

( ( -

/ ( (

0 ( (

1 ( (

- ( (

( (

/ ( (

0 ( (

1

(

2

(

(

(

(

-

(

(

-

(

(

-

**Приложение 3.**

**1. Построить чертежи точек**

-	-
- /17-15; 10)	- -25; 20; -30)
.	.
/	/
/	1
(	(
-1	-1
1	11
0 , 7. , 7- 15)	0 -25; 0; -20)
1 , 7-25; 0)	1 , 7, 7-30)

**Приложение 4.**

-

(

(

.

-

(

(

/

(

0

(

1

(

2

(

**Приложение 5.**

-	.
-	-

|

(

(

|

(

|

.

-

.

(

(

**Приложение 7.**

-	-
(	(
(	-
(	(
/	(
0	0
1	1

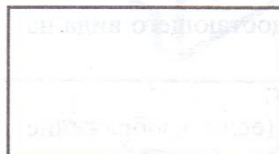
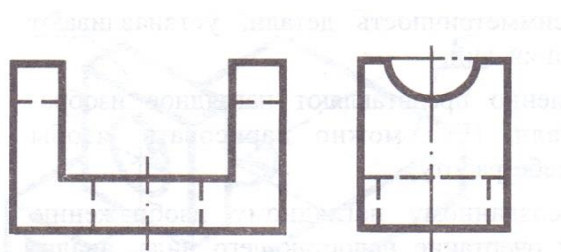
(

(

(

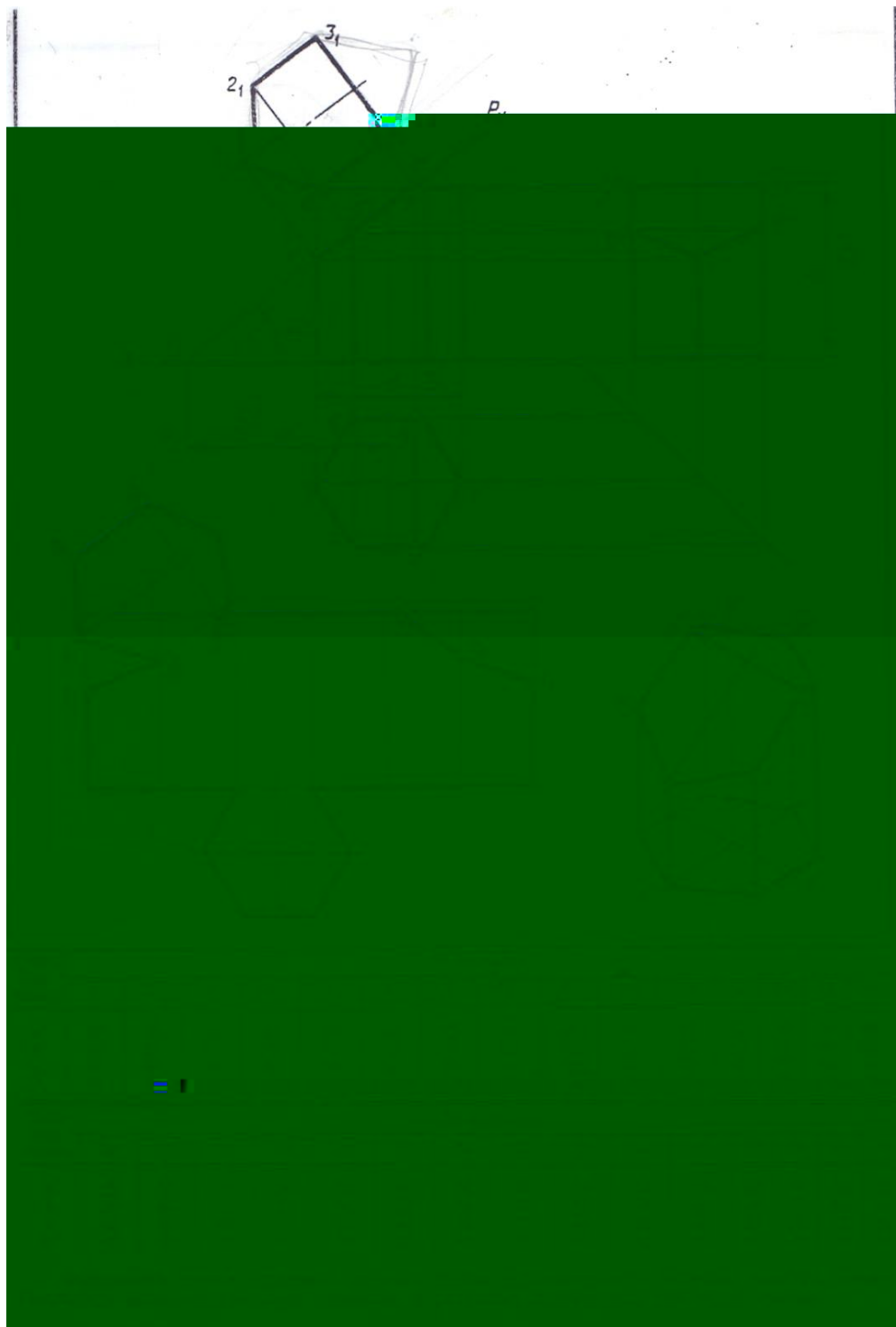
(

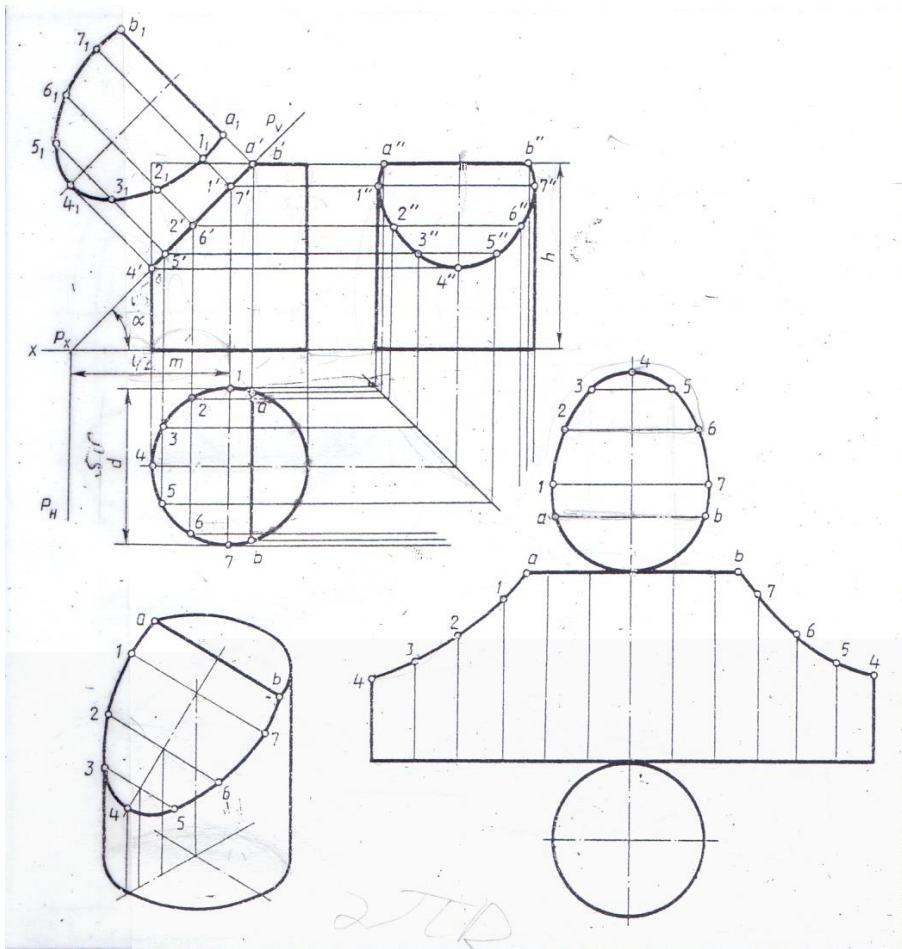
**Приложение 8.**



1.

0.





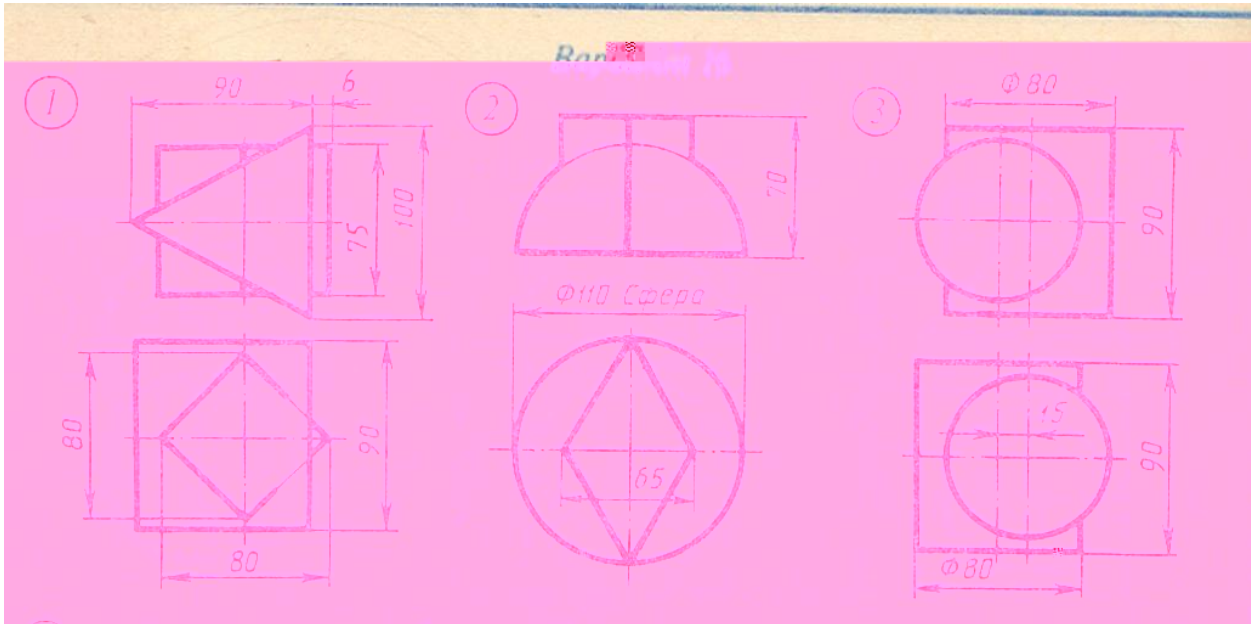
Обозначение	№ варианта														
	1	2	3	4	5	6	7	8	9	10	11	12	13	14	15
d	60	58	54	62	60	58	54	62	60	58	54	62	60	58	54
h	70	65	72	68	70	65	72	68	70	65	72	68	70	65	72
m	32	42	40	33	32	42	40	33	32	42	40	33	32	42	40
$\alpha^\circ$	60	45	45	60	60	45	45	60	60	45	45	60	60	45	45

Обозначение	№ варианта														
	16	17	18	19	20	21	22	23	24	25	26	27	28	29	30
d	62	60	58	54	62	60	58	54	62	60	58	54	62	60	58
h	68	70	65	72	68	70	65	72	68	70	65	72	68	70	65
m	33	32	42	40	33	32	42	40	33	32	42	40	33	32	42
$\alpha^\circ$	60	60	45	45	60	60	45	45	60	60	45	45	60	60	45

Выполнить чертёж усеченного цилиндра. Найти действительную величину контура фигуры сечения. Построить аксонометрическую проекцию и развертку поверхности усеченного цилиндра

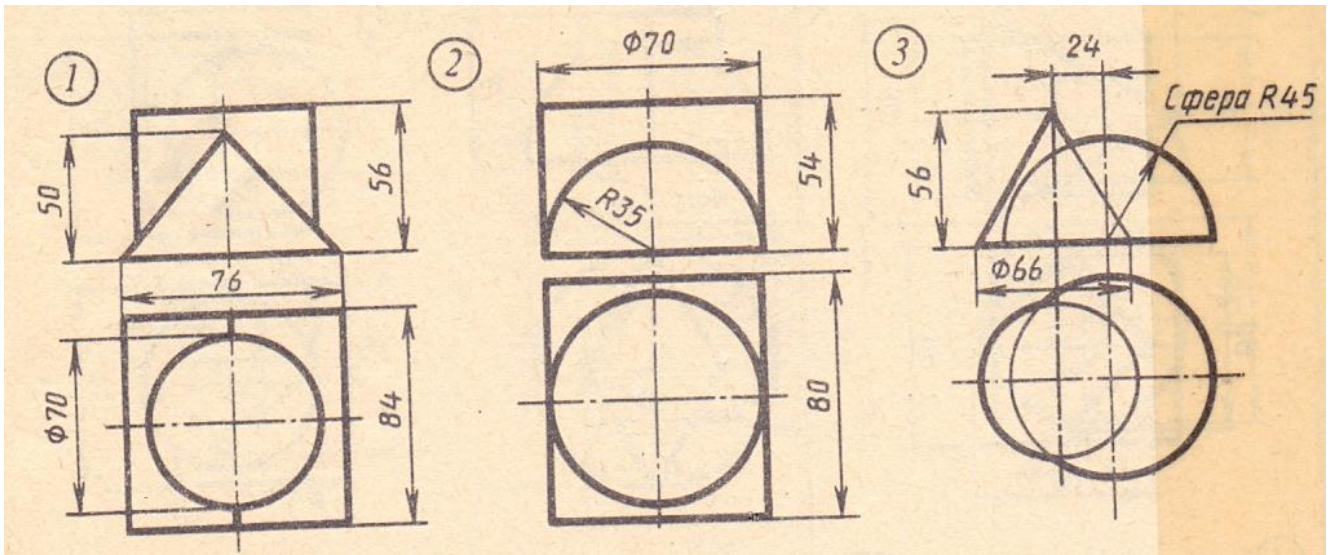
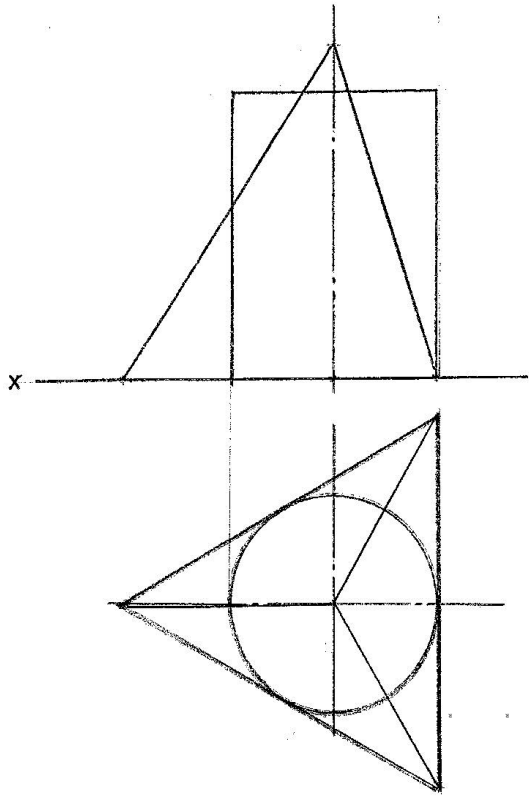


3  
4 / 2 - (



\_\_\_\_\_  
/ 6-  
\_\_\_\_\_

/





15.

16.

( . . .

7

( ( ( (

(

( .

(

( (

(

(

(

(

( .

(

:

(

(

(

(

(

7

3 -

-

(

6

6-

(

6

( . , -4

021

6

ISBN 978-5-534-00723-7.

: [www.biblio-online.ru/book/58CD4664-C96E-4ABA-A000-12F5080C223D](http://www.biblio-online.ru/book/58CD4664-C96E-4ABA-A000-12F5080C223D)

2.

(

6

12-

(

6

( . , -4

/4-

6

ISBN 978-5-534-02521-7.

6 [www.biblio-](http://www.biblio-online.ru/book/10544367-3D61-49CA-9007-67CC16223510)

[online.ru/book/10544367-3D61-49CA-9007-67CC16223510](http://online.ru/book/10544367-3D61-49CA-9007-67CC16223510)

3.

-

- 6

( . , , -

2.

- 6

( . , , 3

3.

-

. , , /

4. 6
5. 6 (.,.,3
- 1964.
6. 6 6
7. (-541
8. 6 (-544
9. ( (.,.,.
10. 0 - 6 - .,.,./
11. 6 (-551
12. (-523
13. 6
14. 6 - 6 (.,.,) (-543 3

### 7.3.

[http://www.proingener.ru/load/raznoe\\_tekhnicheskoe/nachertatel'naja\\_geometrija\\_i\\_cherchenie\\_a\\_a\\_chekmarev/13-1-0-253](http://www.proingener.ru/load/raznoe_tekhnicheskoe/nachertatel'naja_geometrija_i_cherchenie_a_a_chekmarev/13-1-0-253)

<http://www.piter-press.ru/attachment.php?barcode=978546900349&at=exc&n=0>

<http://www.y10k.ru/books/detail8889.html>

<http://www.epur.ru/books.html>

<http://www.y10k.ru:81/books/detail8581.html>

[kulibinsclub.ru download790.html](http://kulibinsclub.ru/download790.html)

[hoster.bmstu.ru Rk1 lehrbuch/buch](http://hoster.bmstu.ru/Rk1_lehrbuch/buch)

(., -1

**8**

### 9.

Kaspersky Endpoint Security

-FB6-161215-133553-1-6231

Microsoft Open License, 49463448 :

1. Microsoft Windows Professional 7 Russian
2. Microsoft Office 2010 Russian

ДОКУМЕНТ ПОДПИСАН  
ЭЛЕКТРОННОЙ ПОДПИСЬЮ

Сертификат: 6314D932A1EC8352F4BBFDEFD0AA3F30

Владелец: Артеменков Михаил Николаевич