

«Утверждаю»

-

* *

-, ., . - *

.17

0, *; 1*0

2

3

6

2(3

72

(. *

3

., . - (

1

2021

I

-

6

*

*

(

*

*

*

*

*

*

*

II

(

*

*

*

*

(

*

*

*

*

*

*

(

*

*

*

*

*

III

6

*

*

(

*

7.

*

*

(

*

*

*

8

-

.

-

*

*

*

*

*

(

*

*

*

(

*

*

+						
1	6	9	2	2		5
2	*	9	2	2		5
3		9	2	2		5
4	(*	9	2	2		5
5		9	2	2		5
6	6	9	2	2		5
7		9	2	2		5
8	-	9	2	2		5
		72	16	16		40

5.

I.

_*

6

. *

*

II*

/*

0*

. (

1*

III*

6*

6

3*

I

- 1. *
 - 2. *
 - 3. *
 - 4. *
 - 5. *
 - 6. *
 - 7. 6
- %
%
% * *
% (*

2

- 1. 6 (((((
- 2. *
- 3. (*
- 4. * 6 ((*
- 5. ((*
- 6. *
- 7. *
- 8. *
- 9. *

II

-* (6 (*
 .* ((((*
 /* * (*
 0* (* (*

4

1. (6 *
2. * . (
3. * *
4. % (% * 6
5. % * 7 *
6. * *
7. % *
8. 6 *
9. *

5

1. % (((* *
2. 6 (((*
3. *
4. 6 ((*
5. * *
6. 6 * *

III

1. * 6 (*
2. % *
3. %
4. * (*
5. % (* *

7.

1. % 7 6
% * (7
2. % * *
3. *
4. * *
5. 6 * *
6. 6 * *
7. 6 ((* *
8. 6 (((* * *

8

-

1. * (*
2. - * *
3. 6 ((* *
4. ((*
5. 6 (* *
6. (6 ((*
7. (* *

8.

6

*

9.

*

*

I

1.

6 %

(

-2-1% %

-332% %

-45, % %

*

-423 -44/% %

(

-5/2% %

-524% %

(-423 -52, 7 %

(

-5-2% %

(

-220%

6

1) * 7 . % * 7 /% *

7 0% * 7 1% * 7

6) * 73% * 74% * * 75% *

7-, % * *

2.

*

(XVI XVIII %
 -13- -20-% .
 (1622 -24-%
 (1575 -2. -% . -2-5 168/%
 . -242 -31, % I

XVIII % (.
 -250 1774),
 * * . -3. 3 1781),
 * . -3/5 1817),
 * . -3-1 1789)

(XVIII XIX %
 -3. / 1790), . -772 -4. /% .
 (1623 -243% . -202 1714) *

6 . -4-4 1883),
 -4. , 1895), * * -43,
 1924)

1870-)

7
7
*

7
7
*/%

3.

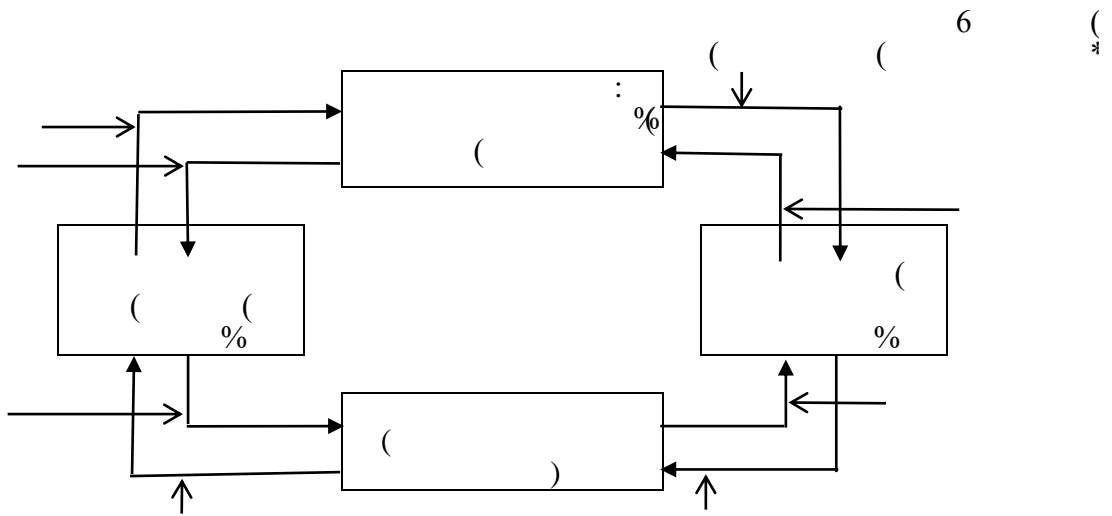
(

50	20
40	30
30	50
20	90

6
 % (-
 ;
 % (- 40 *
 (;
 % (?
 ?
 % (?
 40 * - ?
 1. (,
 % .

		%			
(

. * (* *



3.
(QS%
4.

$$6MD = 120 - 5P \quad MS \ 9 \ 1, \quad -. \quad * \quad MD\%$$

(

3.

2 (30, , , * , *
10, , , * 10 000 * *

4

- 1. (6 * *
- 2. * * *
- 3. * *
- 4. % (% * 6
- 5. % * 7 *
- 6. * *
- 7. % *
- 8. 6 * *
- 9. *

Практические задания

- 1. (-2, * * *
.1 * * (.4 * *
/, * *
2. (/, , *
* (/1, * *
* (-1, .
3. (-4,
ден. ед(2 * (5 ден. ед.
4. (-10, *
10 ед. %
-. ед. 114, *
5. *

1	100	110
2	150	200
3	120	150

4	200	240
---	-----	-----

6.
 1, * * (0,, * * ((80 *
 * * (-, * * (* *
 * * (* * * *
 * * (* * * *

1. % (((*
2. 6 (((*
3. *
4. 6 ((*
5. *
6. 6 * - *

Практические задания

1. (- 1 *
 5, * (-, * * *
 2. (3, .
 (- 0,, *
 3. (% ! (.
 L% (n% * * B% *
 ((* *
 1 * * (I L_L = 100 - L*
 2,, . . 4, * *
 5,, . * NPV) ,
 3 I 2* (4!
 I * (

* -, 7 1,,

III

- 6
1. 6 ((
 2. * % %
 3. * %
 4. * (
 5. * %

Практические задания

1. *

	2 000
	1 400
	1 300
	200
	?

2. *

	10		
	18		
	36		
	44		

3. (* .
0* (*

*% 9 4,, (9 1,, (I = 100, G = 300, T = 200.

7.

1. 6
2. % 7 (
3. % * (7

4. % *
5. *
6. *
7. *
8. 6 6 *
9. 6 ((*
10. * 6 (((*

Практические задания

1.

	AS%	AS	AD.
AS			
AS			
AS			
AS			

2.

250	2000
225	2000
200	1900
175	1700
150	1400
125	1000
125	500
125	0

1%

%

%

%

2%

	%		
	1	2	3

250	1400	1900	400
225	1500	2000	500
200	1600	2100	600
175	1700	2200	700
150	1800	2300	800
125	1900	2400	900
100	2000	2500	1000

3.

*

		((
		((
		((
		(

4.

--! (

0! *

(

5.

(

6 % 2104

(

7 % .-, 3

7 % .--,

.

	2102	2103	2104	2105	2106	2107	2108	2109	2110
	920	950	930	910	890	890	890	915	945

8

-

1.

*

(

*

*

2.

-

*

*

3.

6

(

(

*

*

4.

(

(

*

5.

6

(

*

6.

(

6

(

(

(

7.

*

*

*

8.

6

*

*

9.

*

*

Практические задания

1. ((% * % (

	%	%
	250	300
	100	?
	10	15

2. 6

3. *

(*	(*		
0	0	0	0
400 000	80 000	40 000	20 000
600 000	90 000	60 000	72 000
800 000	96 000	80 000	176 000
1 000 000	100 000	100 000	350 000
6 , ,	?	?	?

4. (

1,, * * -.! (-, * *
 5. (2, * *
 (1, * *

-.! (20%.

6. (

5,, * *
 400 * * /1, * *
 -, , * *

-

*

(

(

*

1.

:

+		*)
1		1

2.

* (

* 50% (

*

II

(

1.

*

2.

*

3.

*

4.

*

5.

(

*

6.

*

7.

*

8.

*

9.

*

10.

*

11.

*

12.

(

*

13.

*

14.

*

15.

*

16.

6

*

17.

6

*

18.

*

19.

*

20.

*

21.

6

*

22.

*

23.

*

24.

6

*

25.

*

26.

(

6

*

(

/

1.

*

2.

*

3.

*

4.

*

*

III

%

Вариант 1

(

*

(

(

6

(

Вариант 2

(

(

6

(

(

*

Вариант 3

(

(

6

(

Вариант 4

(

*

6

(

(

Вариант 5

(

(

*

6

(

(

(

*

(

Шкала оценивания терминологического диктанта

*

*

*

6.1.

*

1.

%

7 %

7 %

6

7 %

*

2.

(*продолжите ответ*)

(

3.

6

% (7
 % (7
 % * *
 4. (6
 % *
 % % .., 1
 5. (*
 % (*
 % (*
 6. (*
 % 7 % (7 % 6 *
 7. (6
 % 7 % 7 % 7 %
 *
 8. (6
 % 7
 % 7
 % *
 9. (6
 % 7
 % 7
 % 7
 % *
 10. (6
 % (*
 % 6
 -- * 7
 % (7
 7
 % (* 7
 % (*
 12. (6
 % (7
 % (7

% *
 29. (

6
 % 7 % 7 % *

/, * 6

% 7

% 7

% 7 % 7

% 7

% 7

% -

% *

/ - * (6

% 7 (

% 7

% 7

% 7

% 7

% *

/ . * 6 7

% - 7

% 7

% * 7

// *

% * 6 7 % * 7 % * 7 % * *

/ 0 * (- (6

% 7 % 7 % 7 % *

/ 1 * (((7

% (6 7 % *

/ 2 * 7 % 7 % 6

% (7 % 7 %

% (* 7 % (7

+	*)
1	1

* (50% *

- 6 (; 7
- (7
- .

7.1

1. (* * 6 + * * (* * * 6 (., ., * 249 * % ISBN 978-5-534-11175-0. URL: <https://urait.ru/bcode/495468>
2. (* * 6 / * * (* * * 5- * * * 6 (., ., * 310 * % ISBN 978-5-534-08979-0. 6 URL: <https://urait.ru/bcode/488548>
3. * * 6 / * * * 6- * * * 6 (., ., * 432 * <https://urait.ru/viewer/ekonomika-ekonomicheskaya-teoriya-i-ekonomicheskaya-politika-v-2-ch-chast-1-455938>
4. * * 6 / * * * 6- * * * 6 (., ., * 415 * <https://urait.ru/viewer/ekonomika-ekonomicheskaya-teoriya-i-ekonomicheskaya-politika-v-2-ch-chast-1-455938>

ekonomicheskaya-teoriya-i-ekonomicheskaya-politika-v-2-ch-chast-2-456937

5. * * * * * - %
+ * * * 3- * * *
6 (. . . , *

237 * <https://urait.ru/viewer/ekonomicheskaya-teoriya-dlya-ne-ekonomistov-450012>

6. (* * * 6 /
* * * 4- * * * 6
(. . . * 436 * % ISBN 978-5-
534-06769-9. 6 ++

URL: <https://urait.ru/bcode/488851>

7.2
7. * * * * * 6 /
* * * * 2- * * * * :
(. . . , *

345 * <https://urait.ru/viewer/ekonomika-prava-450338>

8. * * * * * 6
+ * * * * 4- * * * *
6 (. . . , *

254 * <https://urait.ru/viewer/ekonomicheskaya-teoriya-453235>

9. * * * * * 6 :

(. . . , * 215 * <https://urait.ru/viewer/ekonomicheskaya-teoriya-sovremennye-problemy-456404>

10. 6 + * * * * * 7
* * * * 4- * * * *
6 (. . . , *

501 * <https://urait.ru/viewer/ekonomicheskaya-teoriya-449632>

7.3

1. <http://www.wto.org>.
2. www.gks.ru.
3. www.demoscope.ru.
4. % www.imemo.ru.
5. <http://www.ilo.org>.
6. <http://www.imf.org>.
7. www.mid.ru.
8. <http://www.world-bank.org>.
9. <http://www.mpsf.org/>.
- 10.

http://www.oecd.org.

11.

http://Europe.int/;http://eur.ru.

12.

http://www.nar.com/tag/home.html.

13.

http://www.cir.ru/.

14.

*www.garant.ru

15.

*

www.consultant.ru

8

Для проведения лекций:

*1 -, *

-

. 31

%

-

*

-

*

-

*

= -LITE

-

*

M

-

*

H

-

*

C

-

*

Для проведения практических занятий:

*1 -3

. 2

%

-

*

-

*

-

*

ля самостоятельной работы студентов:

0.

%

6

-

*)

NEC --

*) -1

*

-(

*_ / *

6 Microsoft Open License (Windows XP, 7, 8,

10, Server, Office 2003-. , -2%

22531033

, / *, 2*, -2

%

9.

Kaspersky Endpoint Security

(

-FB6-161215-133553-1-6231.

Microsoft Open License,

49463448

:

1. Microsoft Windows Professional 7 Russian;

2. Microsoft Office 2010 Russian.

ДОКУМЕНТ ПОДПИСАН
ЭЛЕКТРОННОЙ ПОДПИСЬЮ

Сертификат: 6314D932A1EC8352F48BFDEFD0AA3F30
Владелец: Артеменков Михаил Николаевич
Действителен: с 21.09.2022 до 15.12.2023