

Министерство науки и высшего образования Российской Федерации  
Федеральное государственное бюджетное образовательное учреждение  
высшего образования  
«Смоленский государственный университет»

Кафедра аналитических и цифровых технологий

«УТВЕРЖДАЮ»  
Проректор по учебно-методической работе  
\_\_\_\_\_ Ю.А. Устименко  
«30» июня 2022 г.

**Рабочая программа дисциплины**  
**Б1.В.09 Экономико-математические методы и модели в управлении (теория**  
**игр, системный анализ в управлении)**

Направление подготовки: 38.03.02 Менеджмент  
Направленность (профиль): Цифровой маркетинг и бренд-менеджмент  
Форма обучения – очная  
Курс – 3  
Семестр – 5, 6  
Всего зачетных единиц – 6, всего часов – 216  
Форма отчетности: экзамен – 5 семестр, зачет – 6 семестр

Программу разработал  
кандидат физико-математических наук Перельман Н.Р.

Одобрена на заседании кафедры аналитических и цифровых технологий  
«23» июня 2022 года, протокол № 10

Смоленск  
2022

## 1. Место дисциплины в структуре ОП

Дисциплина «Экономико-математические методы и модели в управлении (теория игр, системный анализ в управлении)» относится к части, формируемой участниками образовательного процесса, образовательной программы по направлению подготовки 38.03.02 Менеджмент, направленность (профиль): Цифровой маркетинг и брендменеджмент.

Она изучается в 5 и 6 семестрах. Для освоения данной дисциплины необходимы компетенции студентов, сформированные при изучении таких дисциплин, как «Математика», «Информатика» и др. Курс построен так, чтобы углубить и расширить тот объем знаний, по разделам, связанным с математическим моделированием.

Согласно учебному плану освоение данной дисциплины необходимо для изучения таких дисциплин, как: методы принятия управленческих решений, стратегический менеджмент, экономико-математические методы и модели в логистике и др. Поэтому четкое и ясное понимание не только содержания современных социально-экономических процессов, но и их математических основ становится необходимым условием высокой квалификации бакалавра по направлению подготовки «Менеджмент».

Изучение курса основано на традиционных методах высшей школы, тесной взаимосвязи со смежными курсами, а также на использовании современной учебной, методической литературы, а также современных информационных технологий.

Характерной чертой курса является сочетание достаточно проработанных чисто математических вопросов с практическими математическими приемами и методами, применяемыми в социально-экономических исследованиях.

## 2. Планируемые результаты обучения по дисциплине

<p><b>ПК-4.</b> Способен проводить анализ, моделирование и реинжиниринг бизнес-процессов организации в сфере управления брендами, а также контролировать и оценивать эффективность результатов принятых управленческих решений</p>	<p><b>Знать:</b> способы и методы проведения анализа экономических показателей и бизнес-процессов в сфере управления брендами на основе данных бухгалтерской и налоговой отчетности; способы выбора оптимальной стратегии игры в рамках принятых моделей; способы получения и методики обработки информации от экспертов, способы проведения сложных экспертиз; основные подходы к формализации человеческих знаний, бизнес-процессов и организационных структур, электронные ресурсы и системы, используемые для учета, интеллектуального анализа экономических данных и поддержки принятия решения; оценивать экономическую эффективность принятых управленческих решений в сфере управления брендами.</p> <p><b>Уметь:</b> проводить анализ экономических показателей и бизнес-процессов в сфере управления брендами на основе данных бухгалтерской и налоговой отчетности; применять методы теории игр, относящиеся к играм на графах и экономическим играм для сбора и анализа исходных данных, необходимых для расчета экономических и социально-экономических показателей; осуществлять постановку задачи системного</p>
--	---

	<p>анализа, строить и реализовывать методику системного анализа для проведения исследований; проводить формализацию знаний и строить продукционные модели, решать задачи анализа и визуализации данных интегральными средствами технологий электронных таблиц, баз данных и систем учета;</p> <p><b>Владеть:</b> навыками экономического анализа; навыками построения теоретико-игровых моделей средствами теории игр на графах и экономических игр; навыками документального оформления управленческих решений; методами и приемами моделирования бизнес-процессов с использованием технологий электронных таблиц, баз данных, систем планирования и учета, искусственного интеллекта, а также подготовки аналитических материалов; навыками расчета и анализа бухгалтерской и налоговой информации, оценки эффективности принятых управленческих решений в сфере управления брендами.</p>
<p><b>ПК-6.</b> Способен оценивать и разрабатывать модели и сценарные варианты развития ситуаций на различных уровнях управления, используя современные интеллектуальные информационные технологии</p>	<p><b>Знать:</b> основы статистического анализа; основные этапы, возникающие при моделировании задач принятия оптимальных решений как стандартных задач профессиональной деятельности; основные методы исследования математических моделей, используемых при разработке и принятии оптимального организационно-управленческого решения; основные теоретико-игровые модели из области игр на графах и экономических игр, применяемые как инструментальные средства для обработки экономических данных в соответствии с поставленной задачей принятия решений в условиях конфликта и неопределенности; основные методы системного анализа в проведении исследований, методы формализованного представления систем и структуру типовых формальных моделей; терминологию и методологию, используемую при эксплуатации электронных таблиц, баз данных и интеллектуальных информационных систем, применяемых при разработке моделей и сценарных вариантов развития ситуаций на различных уровнях управления.</p> <p><b>Уметь:</b> применять современный статистический и математический инструментарий для разработки и принятия оптимального решения стандартных экономических задач;</p>

	<p>использовать математические модели для расчета оптимальных экономических и социально-экономических показателей, характеризующих деятельность хозяйствующих субъектов; формулировать экономические выводы на основе проведенного системного анализа и статистического анализа; применять методы теории игр, относящиеся к играм на графах и экономическим играм для расчета экономических и социально-экономических показателей на основе собранных данных; разрабатывать модели и сценарные варианты развития ситуаций на различных уровнях управления, с использованием электронных таблиц, баз данных и интеллектуальных информационных систем.</p> <p>Владеть: навыками использования современных информационных технологий при решении экономических задач; навыками построения теоретико-игровых моделей средствами теории игр на графах и экономических игр, в том числе на основе статистического анализа; навыками применения ЭВМ для решения задач на основе методов системного анализа; навыками использования электронных таблиц, баз данных и интеллектуальных информационных систем, применяемых при разработке моделей и сценарных вариантов развития ситуаций на различных уровнях управления.</p>
--	--

#### 4. Тематический план

##### 5 семестр

№ п/п	Разделы и темы	Всего часов	Формы занятий			
			Лекции	Практические занятия	Лабораторные занятия	Самостоятельная работа
1.	Теория игр	40	16	0	16	8
2.	Системный анализ	41	16	0	16	9
	Подготовка к экзамену	27				27
Всего за семестр		108	32	0	32	17+27

##### 6 семестр

№ п/п	Разделы и темы	Всего часов	Формы занятий			
			Лекции	Практические занятия	Лабораторные занятия	Самостоятельная работа
1.	Теория графов	54	8	0	16	30
2.	Транспортная задача	54	8	0	16	30
Всего за семестр		108	16	0	32	60

## 5. Виды образовательной деятельности

### Занятия лекционного типа

#### 5 семестр

1. Принятие решений в условиях конфликта. Основные понятия теории игр. Классификация игр.
2. Матричные игры. Понятие верхней и нижней цены игры. Седловая точка. Доминирование стратегий.
3. Решение игр в смешанных стратегиях. Математическая модель игры в смешанных стратегиях.
4. Принятие решений в условиях неопределенности. Критерий Лапласа, максиминный критерий Ваальда, критерий минимаксного риска Сэвиджа, критерий Гурвица, максимаксный критерий.
5. Принятие решений в условиях риска. Понятие природы. Игры с природой. Матрица рисков. Наилучшее решение по критерию максимального ожидаемого платежа. Наилучшее решение по критерию минимального ожидаемого риска.
6. Понятие дерева решений. Узлы и ветви дерева решений. Одноуровневые и многоуровневые деревья решений. Отыскание наилучшего решения методом обратного пересчета.
7. История, предмет, цели системного анализа.
8. Описания, базовые структуры и этапы анализ систем.
9. Функционирование и развитие систем.
10. Классификация систем.
11. Система, информация, знания.
12. Методы системного анализа
13. Модели и моделирование в системном анализе
14. Моделирование сложных систем.
15. -16. Моделирование систем в условиях неопределенности и риска.

#### 6 семестр

1. Теория графов и сетевое планирование.
2. Минимизация сети, нахождение кратчайшего пути. Алгоритм Дейкстры.
3. Критический путь и его продолжительность. Задача нахождения критического пути.
- 4-5. Задача о максимальном потоке в сети. Алгоритм Форда-Фалкерсона.
6. Задача коммивояжера.
- 7-8. Транспортная задача.

### Занятия семинарского типа (лабораторные работы)

#### 5 семестр

**Лабораторная работа 1-3** Матричные игры. Сведение решения игр в смешанных стратегиях к задачам линейного программирования. Решение матричных игр средствами MS Excel.

Цель работы: изучить основные методы принятия решений в условиях конфликта на примерах матричных игр.

#### Теоретические вопросы

1. Сформулируйте определение игры (игроков).
2. Какие формы представления игр Вам известны?
3. Дайте классификацию игр. Приведите примеры.
4. Сформулируйте определение антагонистической игры. Приведите примеры.

5. Как строится платежная матрица игры?
6. Сформулируйте определение верхней (нижней) цены игры.
7. Какая игра называется матричной игрой с седловой точкой? Приведите пример.
8. Сформулируйте определение оптимальной стратегии.
9. Дайте определение решения игры с седловой точкой.
10. Какая стратегия каждого из игроков называется доминирующей?
11. Как построить модель матричной игры для каждого из игроков в терминах задач линейного программирования?
12. Каким свойством обладают задачи линейного программирования, построенные для каждого игрока?

#### Задания для аудиторной и самостоятельной работы

В конфликтной ситуации участвуют две стороны:  $A$  – государственная налоговая инспекция,  $B$  – налогоплательщик с определенным годовым доходом, налог с которого составляет  $T$  д.е. У стороны  $A$  два возможных способа поведения. Один из них состоит в контроле дохода налогоплательщика  $B$  и взимания с него:

- налога в размере  $T$ , если доход заявлен и соответствует действительному;
- налога в размере  $T$  и штрафа в размере  $W$ , если заявленный в декларации доход меньше действительного, или в случае сокрытия всего дохода.

Второй способ поведения – не контролировать доход налогоплательщика  $B$  вовсе. У стороны  $B$  – три стратегии поведения: заявить о действительном доходе; заявить доход, меньший действительного (следовательно, налог  $C$  с заявленного дохода будет меньше  $T$ ); скрыть доход (тогда не надо будет платить налог).

Составьте платежную матрицу – матрицу выигрышей игрока  $A$ . Имеет ли игра решение в чистых стратегиях?

**Лабораторная работа 4-6.** Принятие решений в условиях неопределенности и риска.

Цель работы: научиться решать основные задачи принятия решений в условиях неопределенности и риска.

#### Теоретические вопросы

1. Как строится платежная матрица в играх с природой?
2. Как строится матрица рисков? Что показывает матрица рисков?
3. Сформулируйте алгоритм отыскания наилучшего решения по критерию максимального ожидаемого платежа.
4. Сформулируйте алгоритм отыскания наилучшего решения по критерию минимального ожидаемого риска.
5. Как определить наилучшее решение по критерию Вальда, Сэвиджа, Гурвица, Лапласа?

#### Задания для аудиторной и самостоятельной работы

В городе планируется строительство кинотеатра. Имеются проекты на 250, 400, 500 и 600 мест. Затраты на содержание кинотеатра составляют 20000 руб. в день и дополнительно 2000 руб. за каждые сто мест (свыше 300). В день можно дать 6 сеансов, стоимость билета составляет в среднем 80 руб. По оценкам экспертов количество посетителей в день может составить 2000, 2500 или 3000 человек.

- 1) Определите состояния природы, возможные альтернативы ЛПР.
- 2) Составьте платежную матрицу, матрицу рисков.
- 3) Применяя критерии Вальда, Сэвиджа, Гурвица ( $\chi = 0,5$ ), Лапласа, определите, какой из проектов кинотеатров следует выбрать?

### **Лабораторная работа 7-8.** Построение дерева решений.

Цель работы: получить навыки построения деревьев решений и их анализа при принятии решений в условиях риска.

#### Теоретические вопросы

1. Перечислите основные элементы дерева решений.
2. Как определить наилучшее решение, пользуясь деревом решений?

#### Задания для аудиторной и самостоятельной работы

Владелец частной стоматологической клиники «Счастливая улыбка» решает вопрос об открытии детского отделения. Если рождаемость в городке будет продолжать расти, то большое отделение могло бы принести прибыль в 150 тыс.д.е. Если будет открыто небольшое отделение, то оно ежегодно может приносить прибыль в 60 тыс.д.е. при условии, что рождаемость будет увеличиваться. Если рождаемость в городке не будет увеличиваться, то открытие большого детского отделения принесет клинике убыток в 85 тыс.д.е., открытие небольшого отделения – в 45 тыс.д.е. К сожалению, у владельца клиники нет информации о том, как будет изменяться рождаемость в городке. Постройте дерево решений.

- 1) Определите наилучшее решение, пользуясь критерием Лапласа. Чему равно значение максимальной ожидаемой прибыли для наилучшей альтернативы?
- 2) Пусть была получена дополнительная информация: вероятность роста рождаемости равна 0,6. Определите наилучшее решение, пользуясь критерием максимального ожидаемого платежа.

### **Лабораторная работа № 9.**

Цель занятия: а)повторить сведения о основных понятиях теории систем и системного анализа; б)привести примеры оптимизационных моделей логистики; в)решить задачу об оптимизации схемы дорог.

#### Задания для аудиторной и самостоятельной работы

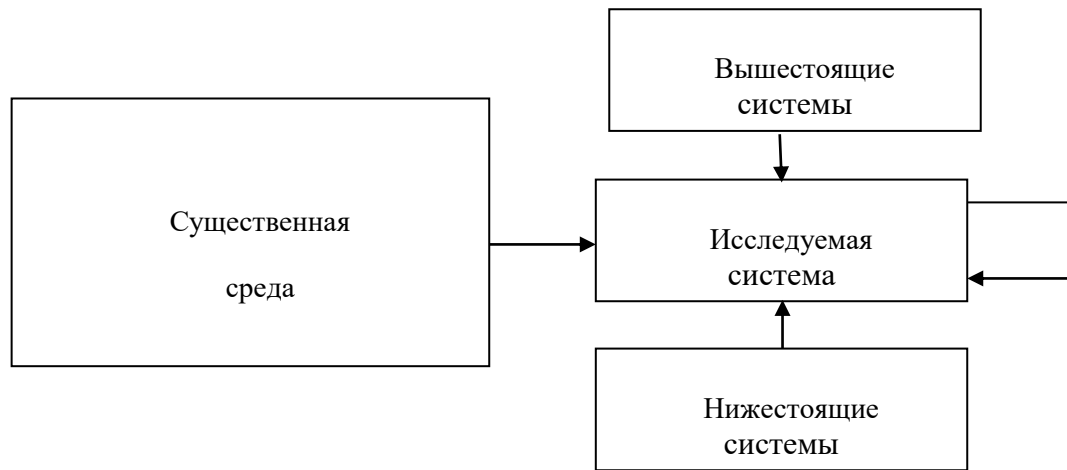
Шесть городов расположены в вершинах выпуклого шестиугольника, все углы которого равны. Три стороны этого шестиугольника имеют длину 100км, две другие 150км. Надо соединить эти города сетью дорог так, чтобы из каждого города можно проехать в любой другой по сети дорог наименьшей длины.

### **Лабораторная работа №10.**

Цель занятия: а)повторить сведения об основных моделях системного анализа; б)привести примеры оптимизационных моделей логистики; в) использовать модели для решения задач.

#### Задания для аудиторной и самостоятельной работы

Используя модель входов организационно-технической системы построить первый уровень дерева целей автотранспортного предприятия.



### Лабораторная работа №11.

**Цель занятия:** а) научиться строить дерево целей и дерево проблем; б). изучить основные правила построения дерева целей и дерева проблем; в). изучить статистический метод экспертных оценок

#### Задания для аудиторной и самостоятельной работы

Два независимых эксперта оценили работу администрации автотранспортного предприятия в баллах по десяти показателям

А	8.6	9.1	7.2	6.3	6.4	5.5	6.2	7	3.8	9.1
Б	3.7	8.6	8.4	7.5	8.0	6.4	8.1	7.6	2.4	2.0

Найти коэффициенты ранговой корреляции согласованности экспертов и найти их значимость на уровне 0,05.

### Лабораторная работа №12-13.

**Цель занятия:** а) изучить байесовский подход к решению задач логистики в условиях неопределенности; б) освоить способы решения задач логистики в условиях неопределенности

#### Задания для аудиторной и самостоятельной работы

См. [5], гл. 8 ,приложение к задаче выбора способа доставки товара.

### Лабораторная работа №14.

**Цель занятия:** а) изучить ситуационный подход к решению задач логистики в условиях неопределенности; б) освоить способы решения задач логистики в условиях неопределенности

#### Задания для аудиторной и самостоятельной работы

Используя исходные данные таблицы, определите оптимальный вариант размещения торговой точки, применив критерий Лапласа.

Район размещения торговой точки	Виды товаров			
	Продовольствие	Галантерея	Хозяйственные товары	Бытовая химия
Ленинский	0,2	0,5	0,2	0,1
Промышленный	0,1	0,3	0,2	0,4
Заречный	0,3	0,2	0,4	0,5

### Лабораторная работа № 15-16.

**Цель занятия:** а) изучить классификацию элементарных динамических звеньев систем



б) освоить математические модели этих звеньев; в). научиться анализировать математические модели.

**Задания для аудиторной и самостоятельной работы**

Одноименная система управления запасами задается линейным дифференциальным уравнением второго порядка с коэффициентами  $T_1=3$ ,  $T_2=5$ ,  $x(t)=2t+1$ . Решить это уравнение, сделав экономические выводы.

**6 семестр**

**Лабораторная работа №1-2.**

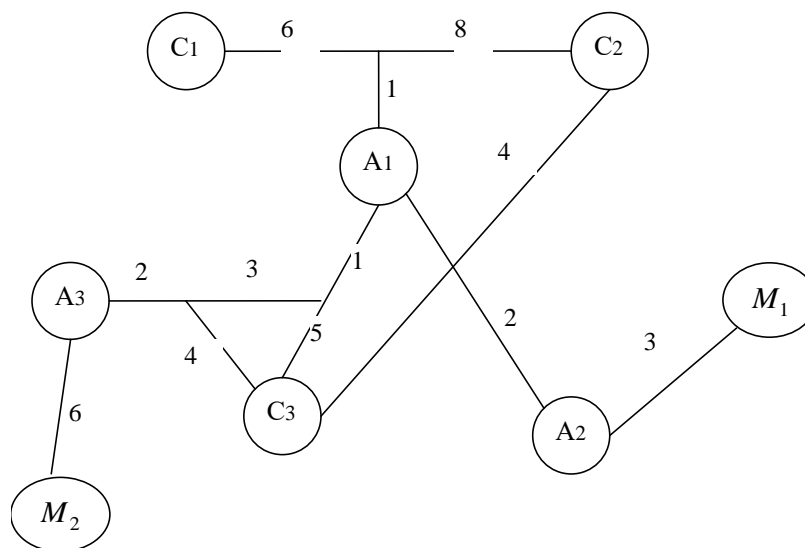
**Цель занятия:** а) повторить теоретический материал, связанный с методом составления рациональных маршрутов при перевозке массовых грузов; б). освоить методику решения задач по перевозке грузов.

**Задания для аудиторной и самостоятельной работы**

Трем строительным организациям С1, С2, С3 требуются строительные материалы, которые могут быть получены с трех складов А1, А2, А3, на складе А1 имеется 150т цемента, 300т песка, 200т кирпича, на складе А2 – 50т цемента, 150т песка, 100т кирпича, на складе А3 – 70т цемента, 60т песка, 120т кирпича.

Схема транспортной сети дорог с указанием расстояний указана на рисунке. Необходимо организовать процесс перевозок так, чтобы при минимальных затратах, был перевезен весь груз и коэффициент пробега подвижного состава имел максимальную возможную величину. Имеющиеся на складах материалы требуются строительным организациям в объемах, указанным в таблице.

Потребитель	Цемент	Песок	Кирпич	Итого
С1	40	250	210	500
С2	70	100	230	400
С3	140	80	80	300
Итого	250	430	520	1200



**Лабораторная работа №3-4.**

**Цель работы:** а).научиться применять коэффициент конкордации в теории экспертных оценок;

**Задания для аудиторной и самостоятельной работы**

Десяти независимым экспертам было предложено оценить хозяйственную деятельность пяти автотранспортных предприятий по десятибалльной шкале. Результаты анкетирования приведены в таблице:

№АП	№ эксперта									
	1	2	3	4	5	6	7	8	9	10
1	7	5	6	9	10	8	6	9	9	7
2	8	9	10	8	7	4	7	6	7	9
3	6	6	4	9	6	5	4	5	10	8
4	9	10	8	7	5	10	8	5	8	6
5	3	7	7	3	8	7	5	8	4	1

Определить степень согласованности оценок экспертов, исследовать коэффициент конкордации на значимость ( $\lambda = 0,05$ ).

### Лабораторная работа №5-6.

**Цель работы:** а) научиться вычислять ранги, уметь находить решение методом ранжирования.

#### Задания для аудиторной и самостоятельной работы

Руководство организации принимает решение на распределение должностных лиц для разработки бизнес-плана. С целью назначения наиболее опытных работников на более сложные разделы осуществлялась оценка методом ранжирования ( $i$ ).

Оценивались следующие разделы:

- |  |   |
|--|---|
| 1 резюме;                                | 4 сырье и материалы;                        |
| 2 основная идея проекта;                 | 5 место осуществления, экологическая оценка |
| 3 – анализ рынка и стратегия маркетинга; | 6 финансовая оценка.                        |

Результаты рейтинговой оценки ( $i$ ):

$i$	1	2	3	4	5	6
$i$	1	2	3	3	2	3

Вычислить ранги, составить ранжировку разделов бизнес-плана. Сделать выводы.

### Лабораторная работа №7-8.

**Цель работы:** а) научиться находить основные параметры СМО; б) научиться использовать математический аппарат СМО; в). изучить классификацию СМО; г). научиться применять формулы Эрланга.

#### Задания для аудиторной и самостоятельной работы

В объединении транспортно-экспедиционного обслуживания населения имеется центр приема заказов по телефону на некоторые виды услуг, объединенный со справочным бюро. В частности, бюро заказов принимает заявки на грузовое такси. Наибольшая загрузка работы приходится на период выезда жителей города на дачи и возвращения их обратно. Поток требований (телефонные звонки) можно считать простейшим. Время обслуживания - разговор диспетчера с клиентом. Распределение времени разговора обслуживания близко к экспоненциальному. Если в момент очередного звонка все диспетчеры заняты, клиент получает отказ в обслуживании. Процесс приема

заказов и выдача справок можно рассматривать, как пуассоновский. Итак имеем СМУ с отказами

Допустим, что интенсивность входящего потока требований 2 звонка в минуту, среднее время обслуживания одного требования равна 2 минуты.

Определить, сколько нужно установить телефонных аппаратов в бюро заказов, чтобы вероятность отказа не превышала 0,1.

### Лабораторная работа №9-10.

Цель работы: а) освоить метод составления рациональных маршрутов при перевозке массовых грузов; б) повторить методы нахождения схемы дорог кратчайшей длины; в) освоить метод таблиц связей.

#### Задания для аудиторной и самостоятельной работы

Торговые организации В1, В2, В3, В4, В5 – могут получить овощи с трех складов: на складе А1 – 100 т картофеля, 20 т репчатого лука, 50 т капусты; на складе А2 – 50 т картофеля, 100 т репчатого лука; на складе А3 – 100 т картофеля, 150 т капусты.

Имеющиеся на складе продукты требуются торговым организациям в объемах, указанным в таблице. Схема транспортной сети района перевозок с указанными расстояниями показана на рис. 1.

Потреб	Вид груза			Итого
	Картофель	Лук	Капуста	
В1	50	20	50	120
В2	60	30	40	130
В3	40	25	70	135
В4	80	25	20	125
В5	20	20	20	60
Итого	250	120	200	570

Требуется так организовать процесс транспортировки грузов, чтобы при минимальных затратах был перевезен весь груз, а коэффициент использования пробега имел возможную максимальную величину.

### Лабораторная работа №11-12.

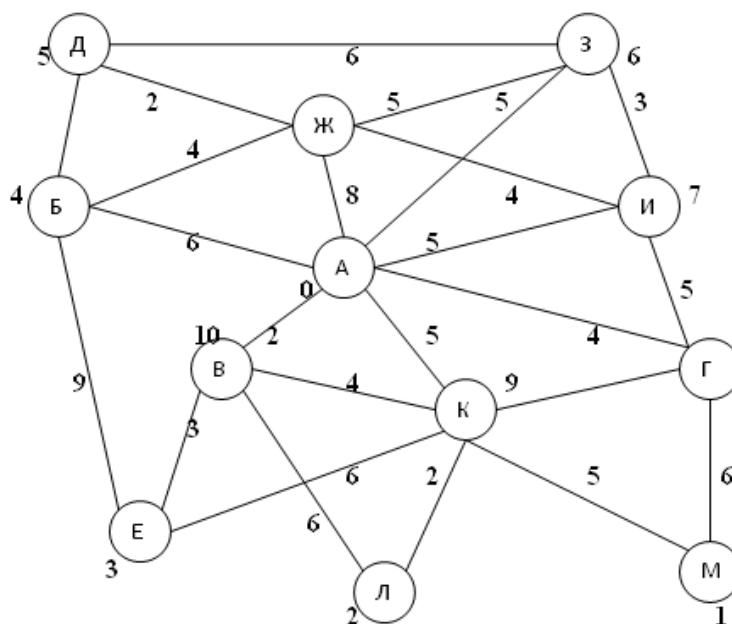
Цель работы: а) научиться составлять развозочно-сборные маршруты перевозки грузов.

#### Задания для аудиторной и самостоятельной работы

В точки Б, В, Г, Д, Е, Ж, З, И, К, Л, М доставляется груз со склада А. Из этих точек на склад А поступают грузы в количестве, указанном в таблице. Схема дорожной сети показана на рисунке, на котором указаны расстояния. Вместимость одного автомобиля не более 30 ед. груза. Следует организовать перевозку грузов так, чтобы пробег подвижного состава был минимальный. (см. таблицу и рис. 1)

Пункт	Ввоз	Вывоз	Номер пункта
Б	5	5	4
В	3	10	10
Г	2	4	8
Д	4	6	5
Е	9	-	3
Ж	7	8	11
З	2	3	6
И	5	4	7
К	4	-	9

Л	5	5	2
М	5	6	1

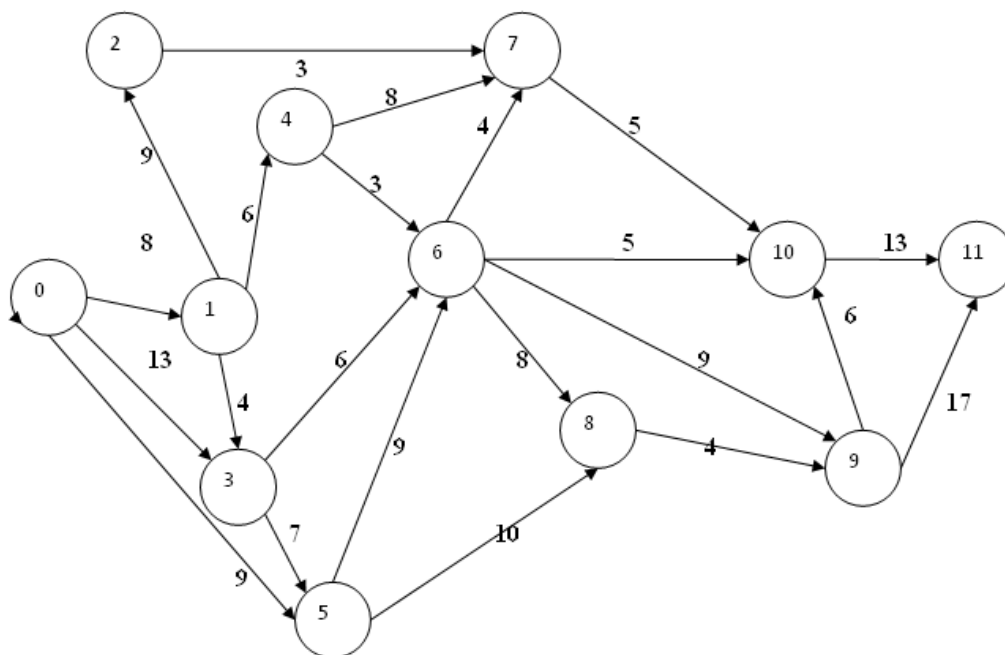


### Лабораторная работа №13.

**Цель работы:** а). научиться находить временные параметры событий; б).научится находить временные параметры работ; в).научиться вычислять резерв времени; г).научиться находить напряженность работ.

#### Задания для аудиторной и самостоятельной работы

Для сетевого графика, изображенного на рисунке найти параметры событий, параметры работ, напряженность работ 1-4 и 9-10. Задачу решить с помощью программы Microsoft Project.



### Лабораторная работа №14.

**Цель работы:** а) научиться обрабатывать экспертную информацию с помощью нечёткой шкалы и матрицы суждений.

### Задания для аудиторной и самостоятельной работы

Компания «Пальмира» закупает обувь отечественных и зарубежных производителей и реализует их через собственную дистрибьюторскую сеть. Для принятия решения на реорганизацию руководство выбирает ключевые процессы.

Для сравнения значимости бизнес-процессов руководством компании был проведён экспертный опрос, результаты которого приводятся ниже.

Экспертам предлагалось вынести свои суждения по важности следующих процессов.

Компания:

- 1 – планирует закупки и размещает заказы,
- 2 – доставляет обувные товары,
- 3 – приходит обувные товары на склад,
- 4 – продает обувные товары;
- 5 – осуществляет расчёты с клиентами;
- 6 – осуществляет расчёты с поставщиками.

В результате парного сравнения процессов между собой получены следующие данные:

существенно важнее	умеренно важнее
существенно важнее	умеренно важнее
значительно важнее	существенно важнее
значительно важнее	подавляюще важнее
подавляюще важнее	умеренно важнее
значительно важнее	существенно важнее
умеренно важнее	подавляюще важнее
	слабо важнее

Построить матрицу парных сравнений, используя для нечётких оценок шкалу относительной важности (используя оценки из таблицы).

Оценка	Определение	Объяснение
1	Равная важность	Равный вклад двух видов деятельности в цель
3	Умеренное превосходство одного над другим	Опыт и суждения дают легкое превосходство одного вида деятельности над другим
5	Существенное или сильное превосходство	Опыт и суждения дают сильное превосходство одного вида деятельности над другим
7	Значительное превосходство	Очевидное превосходство одного вида деятельности над другим подтверждается наиболее сильно
9	Подавляющее превосходство	Превосходство одного вида деятельности над другим подтверждается очень сильно

### Самостоятельная работа

Задания для самостоятельной работы аналогичны предложенным на занятиях.

**Лабораторная работа 15.** Транспортная задача в MSExcel.

**Цель работы:** получить навыки построения математических моделей транспортных задач и реализации их средствами MSExcel.

#### Теоретические вопросы

1. В чем особенность реализации транспортных задач в MSExcel?

2. Как реализуется решение транспортной задачи в MS Excel с ограничениями на пропускную способность?

Задания для аудиторной и самостоятельной работы

*MSExcel.* Компания, занимающаяся добычей железной руды, имеет четыре карьера  $C_1, C_2, C_3, C_4$ . Производительность карьеров соответственно 170, 150, 190 и 200 тыс.т ежемесячно. Железная руда направляется на три принадлежащие этой компании обогатительные фабрики  $S_1, S_2, S_3$ , мощности которых соответственно 250, 150 и 270 тыс.т в месяц. Транспортные затраты на перевозку 1 тыс.т руды с карьеров на фабрики указаны в таблице:

$a_i \backslash b_j$	$S_1$	$S_2$	$S_3$
$C_1$	7	3	8
$C_2$	5	4	6
$C_3$	4	5	9
$C_4$	6	2	5

Определите план перевозок железной руды на обогатительные фабрики, который обеспечивает минимальные совокупные транспортные издержки.

Ответьте на вопросы:

- 1) Сколько руды следует перевозить с карьера  $C_1$  на обогатительную фабрику  $S_2$ ?
- 2) Сколько руды следует перевозить с карьера  $C_4$  на обогатительную фабрику  $S_3$ ?
- 3) Какова общая минимальная стоимость перевозок?
- 4) Позже стало известно, что поставки с карьера  $C_1$  на обогатительную фабрику  $S_2$  нужно ограничить объемом 50 тыс.т. К тому же из-за плохого состояния дороги перевозки с карьера  $C_4$  на обогатительную фабрику  $S_3$  невозможны. Определите новый план перевозок, учитывающий эти условия. На сколько возрастет стоимость перевозок? Сколько руды следует перевозить с карьера  $C_4$  на обогатительную фабрику  $S_3$  ?

**Лабораторная работа 16.** Приложения транспортных моделей к решению некоторых задач экономического содержания. Задача об оптимальном штате фирмы. Задача о назначениях средствами MSExcel.

Цель работы: изучить основные приложения транспортной модели.

Теоретические вопросы

1. Дайте общую постановку задачи о назначениях, структурируйте ее, постройте математическую модель задачи.
2. Сформулируйте задачу об оптимальном штате фирмы, постройте ее математическую модель.

Задания для аудиторной и самостоятельной работы

*MSExcel.* Фирма набирает сотрудников на имеющиеся четыре вакантные должности: менеджер по логистике, менеджер по персоналу, менеджер по производству и маркетолог, причем каждая должность имеет свободные штатные единицы в количестве 5, 3, 6 и 4 шт.ед. соответственно.

Количество заявок на занятие вакантных должностей намного превышает количество вакантных мест. Поэтому, для того чтобы отсеять лишних претендентов и отобрать среди них лучших, фирма провела тестирование, по результатам которого все претенденты были разбиты на три группы по 7, 5 и 6 человек в каждой.

Для занятия той или иной должности каждый отобранный претендент должен пройти обучение. Стоимость обучения каждой группы для занятия определенной должности представлены в виде матрицы:

$$C = \begin{pmatrix} 12 & 15 & 8 & 10 \\ 5 & 13 & 7 & 9 \\ 8 & 5 & 14 & 6 \end{pmatrix}.$$

Требуется сформировать оптимальный штат фирмы так, чтобы стоимость обучения претендентов была наименьшей.

## 6. Критерии оценивания результатов освоения дисциплины (модуля)

### 6.1. Оценочные средства и критерии оценивания для текущей аттестации 5 семестр

#### 1) Самостоятельная работа (типовая)

1. Пошивочный цех производит и реализует сарафаны и платья. Затраты в течение трех летних месяцев на единицу продукции составят: сарафан – 5 ден. ед., платье – 25 ден. ед. Цена реализации составит 10 ден. ед. и 40 ден. ед. соответственно. По данным наблюдений за несколько предыдущих лет фирма может реализовать в условиях теплой погоды 1 220 сарафанов и 550 платьев, при прохладной погоде – 410 сарафанов и 930 платьев. В связи с возможными изменениями погоды определить стратегию цеха в выпуске продукции, обеспечивающую ей максимальный доход.

2. Месторождение руды разведано редкой сетью скважин. В связи с дефицитностью сырья необходимо принять решение о мощности рудника, не ожидая окончания детальной разведки. По уже имеющимся результатам разведки рассматриваются 5 возможных вариантов запасов 20, 30, 40, 60 и 80 млн тонн. Также рассматриваются 4 варианта строительства рудника мощностью 2,3,4 или 5 тыс. тонн. Для каждого варианта мощности при рассматриваемых состояниях природы (вариантов запасов месторождения) подсчитаны возможные значения суммарной приведенной прибыли (см. таблицу).

Вариант мощности	Прибыль, млн у.е. для вариантов запасов (состояний природы), млн. т				
	20 (П <sub>1</sub> )	30 (П <sub>2</sub> )	40 (П <sub>3</sub> )	60 (П <sub>4</sub> )	80 (П <sub>5</sub> )
2 (А <sub>1</sub> )	-10	50	65	70	72
3 (А <sub>2</sub> )	-40	-20	80	100	105
4 (А <sub>3</sub> )	-65	-45	55	120	150
5 (А <sub>4</sub> )	-85	-65	35	130	165

Отрицательное значение прибыли, наблюдаемое в ряде случаев, показывает, что в связи с неподтверждением запасов и большими капиталовложениями эксплуатация месторождения убыточна. Для принятия окончательного решения о мощности рудника исследовать платежную матрицу с помощью байесовской стратегии (если известно, что вероятности состояний природы равны соответственно 0,12; 0,25; 0,3; 0,25 и 0,08), стратегии Вальда, стратегии

Сэвиджа, критерия Лапласа, стратегии Гурвица (взять  $\chi = 0,5$ ) и сформулировать выводы.

### Критерии оценивания самостоятельной работы

#### 1. Нормы оценивания работы

№п/п	Структурная часть самостоятельной работы	Количество баллов (*)
1	Правильно решена первая задача	2 балла
2	Правильно решена вторая задача	3 балла

(\*) Возможна градация в 0,25 балла.

2. Шкала оценивания. Оценка «зачтено» за самостоятельную работу выставляется, если набрано не менее 3 баллов, в противном случае за работу выставляется «не зачтено».

#### 2) Выполнение лабораторных работ

### Критерии оценивания выполнения лабораторных работ

1. Нормы оценивания каждой лабораторной работы:

№п/п	Структурная часть работы	Количество баллов (*)
1	Ответ на теоретические вопросы по теме лабораторной работы	1 балл
2	Демонстрация выполнения конкретного задания, предложенного для самостоятельного решения к лабораторной работе	2 балла

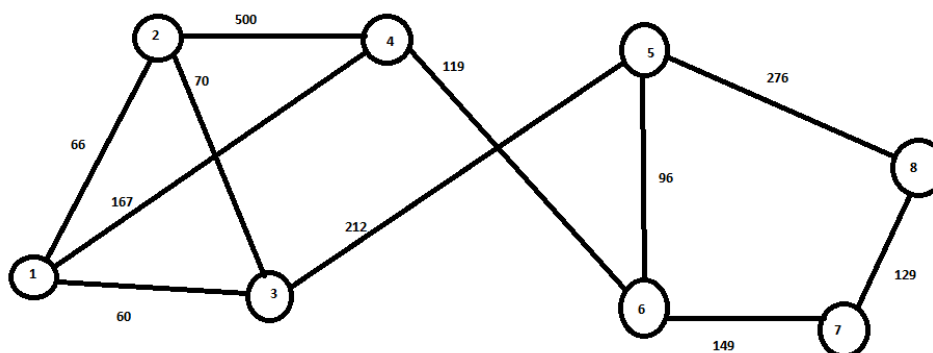
(\*) с возможностью градации до 0,25 балла.

2. Шкала оценивания. Оценка «зачтено» за лабораторную работу выставляется, если набрано не менее 2 баллов, в противном случае за работу выставляется «не зачтено».

## 6 семестр

### 1) Самостоятельная работа (типовая)

1. Найти кратчайший путь в графе с помощью алгоритма Дейкстры



2. Три строительных участка потребляют щебень, вырабатываемый тремя дробильными установками. Суточная потребность в щебне строительных участков, производительность установок и стоимость перевозки 1 т от дробильных установок до строительных площадок приведены в таблице.

	Участок №1	Участок №2	Участок №3	Производительность



				дробильной установки
От установки №1	3	7	4	290
От установки №2	5	6	5	170
От установки №3	2	1	6	130
Потребность в щебне строительного участка	300	250	100	

Определите оптимальный план закрепления строительных площадок за дробильными установками с учетом минимальной стоимости перевозок.

### Критерии оценивания самостоятельной работы

#### 1. Нормы оценивания работы

№п/п	Структурная часть самостоятельной работы	Количество баллов (*)
1	Правильно решена первая задача	2 балла
2	Правильно решена вторая задача	3 балла

(\*) Возможна градация в 0,25 балла.

- Шкала оценивания. Оценка «зачтено» за самостоятельную работу выставляется, если набрано не менее 3 баллов, в противном случае за работу выставляется «не зачтено».

#### 2)Выполнение лабораторных работ

##### Критерии оценивания выполнения лабораторных работ

#### 1. Нормы оценивания каждой лабораторной работы:

№п/п	Структурная часть работы	Количество баллов (*)
1	Ответ на теоретические вопросы по теме лабораторной работы	1 балл
2	Демонстрация выполнения конкретного задания, предложенного для самостоятельного решения к лабораторной работе	2 балла

(\*) с возможностью градации до 0,25 балла.

- Шкала оценивания. Оценка «зачтено» за лабораторную работу выставляется, если набрано не менее 2 баллов, в противном случае за работу выставляется «не зачтено».

### 6.2. Оценочные средства и критерии оценивания для промежуточной аттестации

#### 5 семестр

Форма промежуточной аттестации – экзамен.

Для определения уровня сформированности компетенций применяется процедура независимой оценки.

#### Вопросы к экзамену

- Принятие решений в условиях конфликта. Основные понятия теории игр. Классификация игр.
- Матричные игры. Понятие верхней и нижней цены игры. Седловая точка. Доминирование стратегий.
- Решение игр в смешанных стратегиях. Математическая модель игры в смешанных стратегиях.

4. Принятие решений в условиях неопределенности. Критерий Лапласа, максиминный критерий Вальда, критерий минимаксного риска Сэвиджа, критерий Гурвица, максимаксный критерий.
5. Принятие решений в условиях риска. Понятие природы. Игры с природой. Матрица рисков. Наилучшее решение по критерию максимального ожидаемого платежа. Наилучшее решение по критерию минимального ожидаемого риска.
6. Понятие дерева решений. Узлы и ветви дерева решений. Одноуровневые и многоуровневые деревья решений. Отыскание наилучшего решения методом обратного пересчета.
7. История, предмет, цели системного анализа.
8. Описания, базовые структуры и этапы анализ систем.
9. Функционирование и развитие систем.
10. Классификация систем.
11. Система, информация, знания.
12. Методы системного анализа
13. Модели и моделирование в системном анализе
14. Моделирование сложных систем.
15. - 16. Моделирование систем в условиях неопределенности и риска.

#### **Пример экзаменационного билета**

1. Принятие решений в условиях конфликта. Основные понятия теории игр.
2. История, предмет, цели системного анализа.
3. Задача. В городе планируется строительство кинотеатра. Имеются проекты на 250, 400, 500 и 600 мест. Затраты на содержание кинотеатра составляют 20000 руб. в день и дополнительно 2000 руб. за каждые сто мест (свыше 300). В день можно дать 6 сеансов, стоимость билета составляет в среднем 80 руб. По оценкам экспертов количество посетителей в день может составить 2000, 2500 или 3000 человек.
  - 1) Определите состояния природы, возможные альтернативы ЛПР.
  - 2) Составьте платежную матрицу, матрицу рисков.
  - 3) Применяя критерии Вальда, Сэвиджа, Гурвица ( $\chi = 0,5$ ), Лапласа, определите, какой из проектов кинотеатров следует выбрать?

#### **Критерии оценивания ответа на экзамене**

- 1.

2 – «неудовлетворительно»	3	38-55 баллов
	2	19-37 баллов
	1	0-18 баллов

## 6 семестр

### Критерий получения зачета

Зачет выставляется по результатам работы студента в течение семестра согласно Положению о текущем контроле успеваемости и промежуточной аттестации студентов в федеральном государственном бюджетном образовательном учреждении высшего профессионального образования «Смоленский государственный университет» (утверждено приказом ректора от 24 апреля 2014 г. №01-36).

Для получения зачета студент должен:

- Уметь отвечать на теоретические вопросы, рассмотренные на лекциях на положительную оценку
- выполнить все лабораторные работы на оценку «зачтено»;
- выполнить самостоятельную работу на оценку «зачтено».

## 7. Перечень основной и дополнительной учебной литературы

### 7.1 Основная литература

1. Волкова, В. Н. Теория систем и системный анализ : учебник для вузов / В. Н. Волкова, А. А. Денисов. — 2-е изд., перераб. и доп. — Москва : Издательство Юрайт, 2020. — 462 с. — (Высшее образование). — ISBN 978-5-534-02530-9. — Текст : электронный // ЭБС Юрайт [сайт]. — URL: <https://urait.ru/bcode/449698>.
2. Заграновская, А. В. Теория систем и системный анализ в экономике : учебное пособие для вузов / А. В. Заграновская, Ю. Н. Эйсснер. — Москва : Издательство Юрайт, 2020. — 266 с. — (Высшее образование). — ISBN 978-5-534-05896-3. — Текст : электронный // ЭБС Юрайт [сайт]. — URL: <https://urait.ru/bcode/454603>.
3. Алексеева, М. Б. Теория систем и системный анализ : учебник и практикум для вузов / М. Б. Алексеева, П. П. Ветренко. — Москва : Издательство Юрайт, 2020. — 304 с. — (Высшее образование). — ISBN 978-5-534-00636-0. — Текст : электронный // ЭБС Юрайт [сайт]. — URL: <https://urait.ru/bcode/450656>
4. Тихомиров А.Н., Сидоренко Е.В. Математические методы и модели в логистике. – М.:НИЯУ / МИФИ, 2010. - 326с.
5. Бродецкий Г. Л. Системный анализ в логистике: учебное пособие для ВУЗов. – М. Academia, 2011. – 314с.

### 7.2 Дополнительная литература

1. Алексеенко В. Б. Основы системного анализа. Учебное пособие - М.: Российский университет дружбы народов, 2010. – 172 с.
2. Моисеев Н.Н. Математические задачи системного анализа. – М.: Либроком, 2012. – 490 с.

### 7.3 Перечень ресурсов информационно-телекоммуникационной сети Интернет

1. Национальный открытый университет «Интуит». URL: <http://www.intuit.ru> (дата обращения – 29.08.2020).

## 8. Материально-техническое обеспечение


Для чтения лекций, проведения лабораторных работ и организации самостоятельной работы студентов используется компьютерная аудитория № 516 с доступом к сети Интернет, учебный корпус №2.

**ауд. 516 (компьютерный класс) учебного корпуса № 2**

Компьютерный студенческий стол – 15 шт.  
Компьютерный стол для преподавателя – 1 шт.  
Монитор Acer – 16 шт.  
Системный блок Kraftway – 16 шт.  
Колонки Genius – 16 шт.  
Мультимедиапроектор BenQ – 1 шт.  
Интерактивная доска Interwrite – 1 шт.  
Стандартная учебная мебель (30 учебных посадочных мест), стол и стул для преподавателя – по 1 шт.  
Кафедра для лектора – 1 шт.

### **9. Программное обеспечение**

1. Kaspersky Endpoint Security для бизнеса Стандартный АО «Лаборатория Касперского».
2. Microsoft Open License всоставе:
  - Microsoft Windows Professional XP, 7, 8 Server Russian;
  - Microsoft Office 2003-2016 Russian.
3. Программы для ЭВМ DreamSpark. Права на программы для ЭВМ Microsoft Imagine Premium Renewed Subscription (Лицензионный договор №Tr004365 от 24.01.2014, Tr000137695 от 26.01.2017) всоставе:
  - MSProject 2013.



ДОКУМЕНТ ПОДПИСАН  
ЭЛЕКТРОННОЙ ПОДПИСЬЮ