

((-
, - 2022 (

4 8 :
" :
:
3 108
: -8

((

16 2022 (10

((

2022

(..(-(/ 8 (" (" (/ - (((- (..(-(/ " . (- (

-3	
	(

DFD

(ERwin, BPwin).

4

)						
1		6	2		2	2
2		6	2		2	2
3		6	2		2	2

4		6	2		2	2
5		6	2		2	2
6		8	2		2	4
7		8	2		2	4
8	" CASE- (6	2		2	2
9	- CASE- (8	2		2	4
10		8	2		2	4
11	RAD-	6	2		2	2
12		7	2		2	3
		27				27
		108	24		24	60

5

moodle.smolgu.ru " - Moodle

5

6

7

8

9

10

11

12

(

(

(

(

(

(

(

RAD-

1. Разработка технического задания на информационную систему товарно-закупочной фирмы

"

.. (0 , -89.

.. (0 - 90, 34.602-

(-1 (

.. (0 , -89.

.. (0 , -

(

(

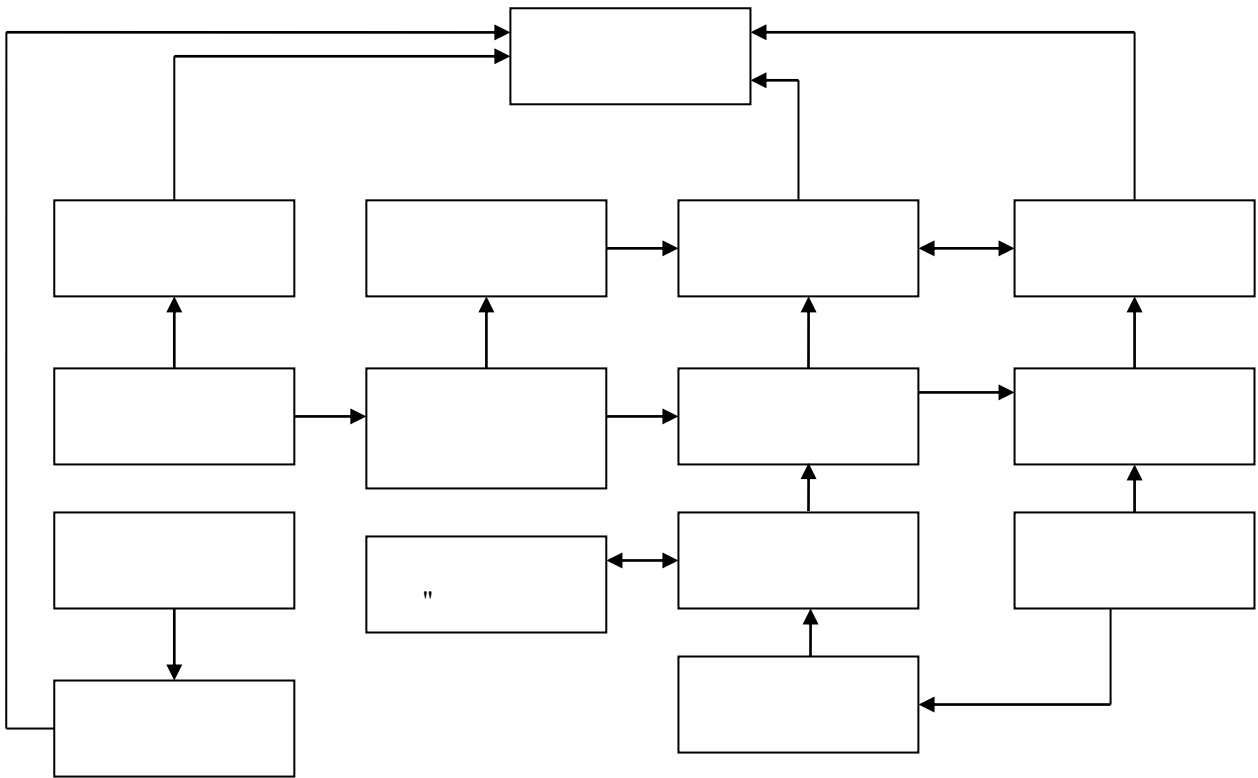
"

"

-

(

(



2. Разработка организационно-экономической части проекта, направленного на разработку программного обеспечения

(

(

Q_p

$$Q_p = t + t + t + t ,$$

(1)

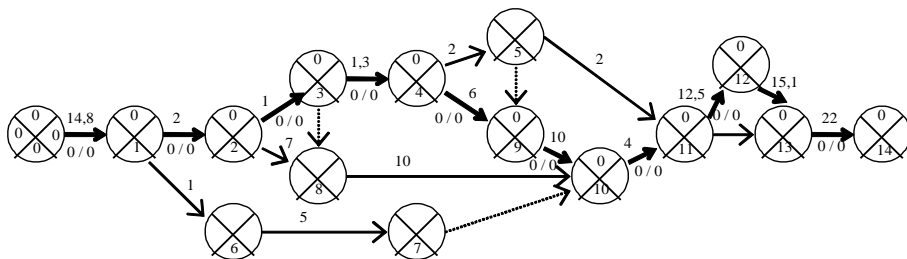
t_i

$i - 20$

(

(

(



3. Анализ структуры затрат на выполнение проекта

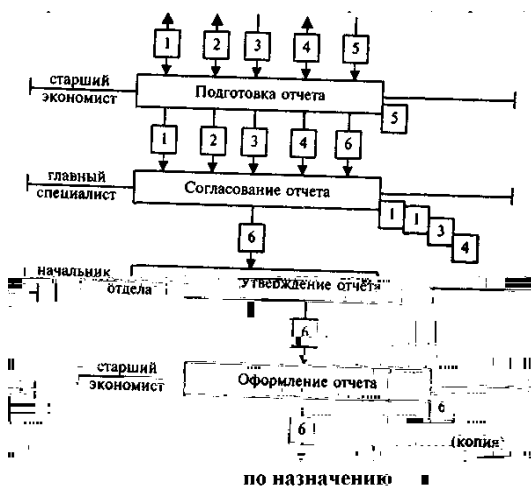
$$K = C_{\text{ЗАРП}} + C_{\text{ОБ}} + C_{\text{ОРГ}} + C_{\text{НАКЛ}} \quad (1)$$

MS Excel.

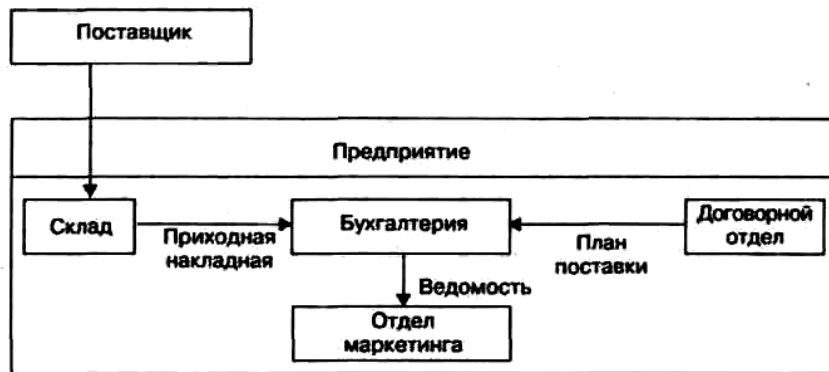
4. Исследование и формализация информационных ресурсов бизнес-процесса предприятия по описанию.

0.97.

5. Исследование и оценка деятельности конкретного подразделения в системе управления на предпроектной стадии.



6. Разработка постановки задачи и алгоритма для её решения в информационной системе.



5807-85).

24.301.

7. Разработка программы решения задачи и её тестирование на контрольном примере

1

8. Состав и структура конфигуратора "IC: Предприятие 8.0"

9. Проектирование информационного обеспечения информационной системы транспортной организации CASE- средствами

" (

(

((

10. Создание контекстной диаграммы и диаграмм декомпозиции информационной системы компьютерной фирмы

(

(

(

(

-
-
-
-
-

(

(

11. Создание диаграмм моделирования процессов и диаграмм потоков данных информационной системы компьютерной фирмы

"

(

-

"

"

1

(

-

-

(

(

12. Проектирование информационного обеспечения информационной системы компьютерной фирмы CASE-средствами

(

(

((

-

"

((
Проектирование модели данных информационной системы пункта обмена валют CASE-средствами

CASE-

(

"

(

(

(

-

(

(

(

(

(

(

(

-

(

(

(

(

(

(

6

1)

2)

3)

;

(

-
-
-

;

- (

-
-
-
- (

	- - - (
	- " - - (

((

(

" (

.

Лабораторная работа. Построение модели «сущность - связь»

(-

- (

.

) " - -

- (

- (

(

(/

(

- ; (

-
-
-
-

	- - - -
	" - -

_____.
(

t_i			-	-
1	1			14,8
	2			7
	3			1,3
2	4			6
	5			2
	6			5
	7			7
	8			10
	9			10
	10			
	3	11		
12				15,1
4	13			22
	14			1

- , - 1,0; , - 0,8;

- - / 1,1 - 1,2;
 - / 1 1,3 - 1,4;
 - 1 1,5 - 1,7.
- ’
”

	- (
1	690	1,4	/	
2	500	1	.	
3	750	1,2	1	
4	900	1,5	, /	
5	830	1,6	0	
6	980	1,8	-	
7	690	1,4	/	
8	500	1	.	
9	750	1,2	1	
10	900	1,5	, /	
11	830	1,6	0	

25. CASE- (- (-

26. (- (

27. (- (

28. ((

29. - (

30. - -

31. ((

32. ((

33. -

34. (

35. (

36. (

37. (

38. (

39. (

40. (

41. ((

42. ((

43. (

44. (

45. - (

1. (

2. -

3. (

4. (

5. -

6. (

7. (

8. (

9. CASE- ((

10. ((

11. (

12. (

13. CASE- (

14. - (

15. - (

16.

- (

- 1. (
- 2. (
- 3. (

(

(/ "
(/ - ,	. "
(- "
(, "

(/ "
(. "
(- "
(, "

7

- 1. ((((ISBN 978-5-534-00492-2. (UR)) ()).0 " , , (258 (")) 0((, (

2. (((((ISBN 978-5-9916-8764-5.) ()). 0 1/1 "))))
3. ((((ISBN 978-5-534-01305-4.) , , (318 ()))))) 0((21).

7.2.

1. ((((ISBN 978-5-534-07961-6.) ()). 1. 0/ . ")))
2. 0((, (((((2- ((ISBN 978-5-534-08546-4.) , , (113 (")))))))) URL: <https://urait.ru/bcode/472> ")) 0((, ((((: ((ISBN 978-5-9916-1358-3.))))))) URL:)))) 0 / ")) 0((, ()) (((2- ((ISBN 978-5-534-14023-1.) , , ())))))). 01. 1 ")))) 0((, ()))

7.3.

1. Moodle .
2. -) (
3. "intuit.ru).
4. "opened.ru)

8

1. - " (230 15
2. 10 "40 (((230 5
3. 10 "40 ((230 15

9.

1. MS Excel 2003/2007;
2. MS Visio

3. Ramus Educational
4. eBPMN Designer

ДОКУМЕНТ ПОДПИСАН
ЭЛЕКТРОННОЙ ПОДПИСЬЮ

Сертификат: 03B6A3C600B7ADA9B742A1E041DE7D81B0

Владимир Артемьевич Михайлович

Действителен: с 04.10.2021 до 07.10.2022