

**Рабочая программа дисциплины  
Б1.В.15 Теория систем и системный анализ в логистике**

**: 09.03.03 Прикладная информатика  
: Прикладная информатика в логистике**

4

7

:

4, 144

7

## 1. Место дисциплины в структуре ОП

4 7

« - », « »,  
« »)

09.03.03

»).

-

## 2. Планируемые результаты обучения по дисциплине

<b>ПК-1.</b>	<b>Знать</b>          <b>Уметь</b>          <b>Владеть:</b>
<b>ПК-2.</b>	<b>Знать:</b>

	<p><b>Уметь:</b></p> <p style="text-align: center;">-</p> <p><b>Владеть:</b></p> <p style="text-align: center;">.</p>
--	---

### 3. Содержание дисциплины

**1. Общие понятия теории систем и системного анализа.**

m

**2. Методы и модели системного анализа. Информационный подход к анализу систем.**

**3. Цели и закономерности целеобразования.**

**4. Роль измерений в создании моделей систем. Методы получения экспертной информации.**

m

**5. Модели и схема выбора при принятии решений в условиях неопределенности.**

**6. Принципы разработки логистических моделей для системного анализа.**

**4. Тематический план**

	m					
1		18	4		2	12
2		26	6		6	14
3		24	6		6	12
4	m	26	6		6	14
5		24	6		6	12
6		26	6		8	12
<b>ИТОГО</b>		<b>144</b>	<b>34</b>	–	<b>34</b>	<b>49+27</b>

**5. Виды образовательной деятельности**

**Лекции**

1-2. **Общие понятия теории систем и системного анализа.**

m

3-5. **Методы и модели системного анализа. Информационный подход к анализу систем.**

6-8. **Цели и закономерности целеобразования.**

9-11. Роль измерений в создании моделей систем. Методы получения экспертной информации.

12-14. Модели и схема выбора при принятии решений в условиях неопределенности.

15-17. Принципы разработки логистических моделей для системного анализа.

### Лабораторные занятия

#### Лабораторное занятие № 1.

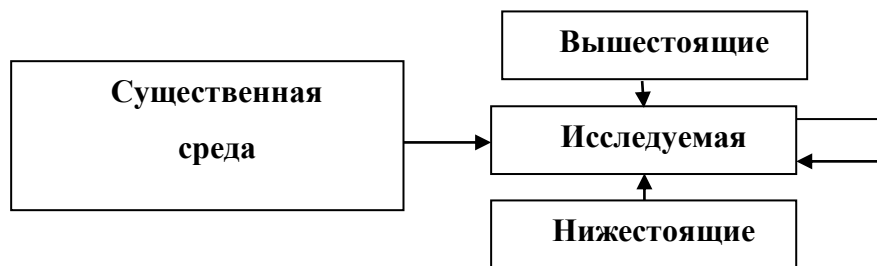
Цель занятия:

Задания для аудиторной и самостоятельной работы

#### Лабораторное занятие № 2.

Цель занятия:

Задания для аудиторной и самостоятельной работы



#### Лабораторное занятие № 3.

Цель занятия:

Задания для аудиторной и самостоятельной работы

	8.6	9.1	7.2	6.3	6.4	5.5	6.2	7	3.8	9.1
	3.7	8.6	8.4	7.5	8.0	6.4	8.1	7.6	2.4	2.0

,05.

### Лабораторное занятие № 4-6.

Цель занятия:

#### Задания для аудиторной и самостоятельной работы

m				
	0,2	0,5	0,2	0,1
	0,1	0,3	0,2	0,4
	0,3	0,2	0,4	0,5

### Лабораторное занятие № 7-8.

Цель занятия:

;

#### Задания для аудиторной и самостоятельной работы

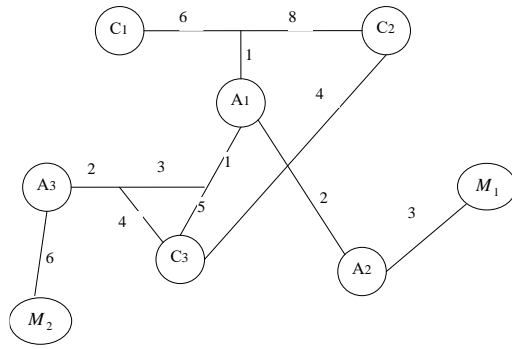
m

### Лабораторное занятие № 9.

Цель занятия:

#### Задания для аудиторной и самостоятельной работы

Потребитель	Цемент	Песок	Кирпич	Итого
	40	250	210	500
	70	100	230	400
	140	80	80	300
	250	430	520	1200



**Лабораторное занятие № 10.**

**Цель работы:**

**Задания для аудиторной и самостоятельной работы**

m

	1	2	3	4	5	6	7	8	9	10	
1	7	5	6	9	10	8	6	9	9	7	
2	8	9	10	8	7	4	7	6	7	9	
3	6	6	4	9	6	5	4	5	10	8	
4	9	10	8	7	5	10	8	5	8	6	
5	3	7	7	3	8	7	5	8	4	1	

**Лабораторное занятие № 11.**

**Цель работы:**

**Задания для аудиторной и самостоятельной работы**

m

i).

1	4
2	5
3	6

m

i):

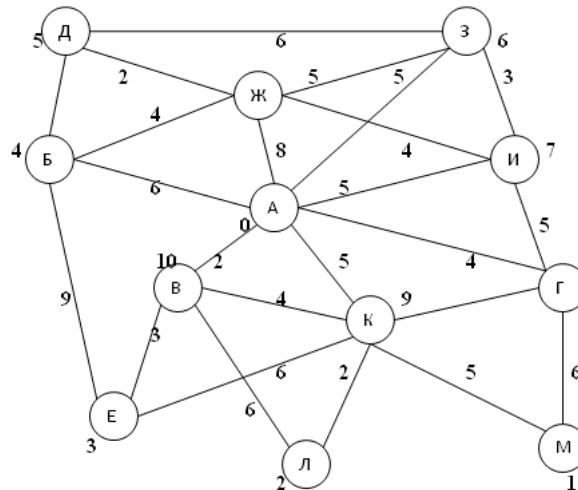
i	1	2	3	4	5	6
i	1	2	3	3	2	3





## Задания для аудиторной и самостоятельной работы

	5	5	4
	3	10	10
	2	4	8
	4	6	5
	9	-	3
	7	8	11
	2	3	6
	5	4	7
	4	-	9
	5	5	2
	5	6	1



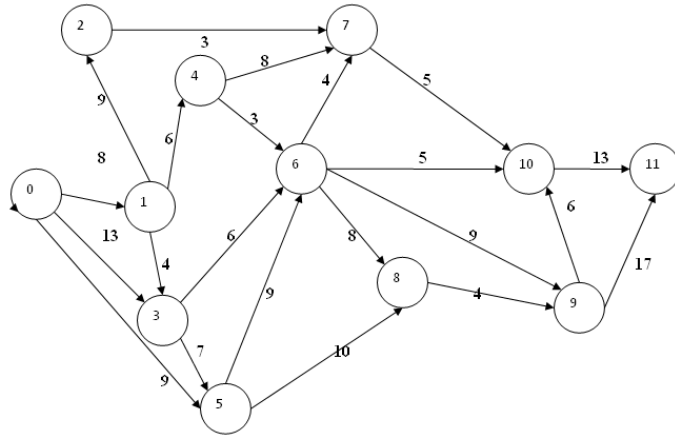
### Лабораторное занятие № 15-16.

**Цель работы:**

## Задания для аудиторной и самостоятельной работы

- -

S Project.



**Лабораторное занятие № 17.**

**Цель работы:**

**Задания для аудиторной и самостоятельной работы**

-

- 1
- 2
- 3
- 4
- 5
- 6


1	m	m
3		
5		

7		
9		

### Самостоятельная работа

x

x

### Темы для самостоятельного изучения

1.

2.

3.

4.

5.

6.

7.

8.

9. (HW-

10.

11.

12.

13.

14.

15.

16.

17.

-

-

-

-

-

-

-

-

-

-

18.

(HW<sub>mod(S)</sub>-

19.

20.

21.

Pmod (S)

22.

( -

23.

24.

25.

26.

27.

28.

m

29.

30.

31.

32.

33.

34.

35.

36.

m

37.

38.

39.

40.

m

41.

42.

43.

44.

45.

46.

m

47.

48.

49.

50.

51.

52.

m

**6. Критерии оценивания результатов освоения дисциплины (модуля)**  
**6.1. Оценочные средства и критерии оценивания для текущей аттестации**

**Задания для лабораторных занятий**

(www.moodle.smolgu.ru).

**Образец задания**

1.

2.

**Критерии оценивания выполнения лабораторных работ**

1.

		*)
1		
2		

2.

**6.2. Оценочные средства и критерии оценивания для промежуточной аттестации**

**Вопросы к экзамену**

1.

2. m

3.

4.

5.

6.

7.

8.

9.

10.

11.

- 12.
- 13.
- 14.
- 15.
- 16.
- 17.
- 18.
  
- 19.
  
- 20.
- 21.
- 22.
- 23.
  
- 24.
- 25.
  
- 26.
- 27.
- 28.
- 29.
- 30.
- 31.
- 32.
- 33.
- 34.
- 35.

### **Задачи к экзамену**

- 1.
- 2.
- 3.
- 4.
- 5.
- 6.
- 7.

### **Образец экзаменационного билета**

- 1.
- 2.
- 3.

### **Критерии оценивания ответа на экзамене**

1.

1		
2		
3	m	

(\*)

2.

1		4,75-5
2		3,75-4,5
3		3-3,5
4		

## 7. Перечень основной и дополнительной учебной литературы

### 7.1. Основная литература

1.

ISBN 978-5-534-00636-0.

URL: <https://urait.ru/bcode/489572>.

2.

3-

ISBN 978-5-534-14945-6.

URL: <https://urait.ru/bcode/488624>.

3.

3-

ISBN 978-5-534-06815-3.

URL:

<https://urait.ru/bcode/489387>.

4.

09459-6.

<https://urait.ru/bcode/492860>.

ISBN 978-5-534-

URL:

5.

978-5-534-13893-1.

URL: <https://urait.ru/bcode/496704>.

ISBN

6.

ISBN 978-5-534-00490-8.

URL:

<https://urait.ru/bcode/489214>.

7.

ISBN 978-5-534-08367-5.

URL: <https://urait.ru/bcode/493459>.

8.

ISBN 978-5-9916-8591-7.

URL: <https://urait.ru/bcode/490660>.

### 7.2. Дополнительная литература

1.

ISBN 978-5-534-05896-3.

URL: <https://urait.ru/bcode/493397>.

2. m 2- m

ISBN 978-5-534-07343-0.

URL: <https://urait.ru/bcode/488909>.

3. 2-

ISBN 978-5-534-00721-3.

URL:

<https://urait.ru/bcode/490974>.

4. 2-

ISBN 978-5-534-07985-2.

URL: <https://urait.ru/bcode/493334>.

5. 2-

ISBN 978-5-534-06996-9.

URL: <https://urait.ru/bcode/494212>.

### 7.3. Перечень ресурсов информационно-телекоммуникационной сети «Интернет»

1. moodle.smolgu.ru).
2. intuit.ru).
3. opened.ru).
4. udio (msdn.ru).

### 8. Материально-техническое обеспечение

224 12

### 9. Программное обеспечение

- 1.
2. MS Office (MS Excel).
3. MS Project.
4. GPSS World Student.
5. 20
- 6.

ДОКУМЕНТ ПОДПИСАН  
ЭЛЕКТРОННОЙ ПОДПИСЬЮ

Сертификат: 03B6A3C600B7ADA9B742A1E041DE7D81B0  
Владелец: Артеменков Михаил Николаевич  
Действителен: с 04.10.2021 до 07.10.2022