

«Утверждаю»

-

«04» 2022

**Рабочая программа дисциплины  
Б1.В.23 Теория организации**

**09.03.03 Прикладная информатика  
Прикладная информатика в логистике**

3

5

2

72

5

### 1. Место дисциплины в структуре ОП

09.03.03 «                      »                      ,  
«                      ».                      3                      5  
«                      »,

### 2. Планируемые результаты обучения по дисциплине

ПК -1 -	<p><b>Знать:</b></p> <p><b>Уметь:</b> ;</p> <p><b>Владеть:</b> ;</p> <p>.</p>

### 3. Содержание дисциплины

**Тема 1. Теория организации и ее место в системе научных знаний.**

**Тема 2. Внешняя и внутренняя среда организации.**

**Тема 3. Виды и методы организационного планирования, постановка целей.**

**Тема 4. Бизнес-процессы в организации.**

**Тема 5. Основные модели организационных структур и организационная диагностика**

**Тема 6. Проектирование организационных систем.**

**Тема 7. Организация как система: характеристики и эффективность.**

## Тема 8. Инновации и изменения в организациях

### 4. Тематический план

						-
1.	.	8	2	2	-	4
2.		8	2	2	-	4
3.		8	2	2	-	4
4.	-	10	2	2	-	6
5.		8	2	2	-	4
6.		10	2	2	-	6
7.		10	2	2	-	6
8.		10	2	2	-	6
<b>Итого</b>		<b>72</b>	<b>16</b>	<b>16</b>	<b>-</b>	<b>40</b>

### 5. Виды образовательной деятельности

#### Занятия лекционного типа

**Лекция 1. «Теория организации и ее место в системе научных знаний. Научные школы и различные подходы к теории организации» (2 часа)**

- 1.
- 2.
- 3.
- 4.
- 5.

6.

7.

**Лекция 2. «Внешняя и внутренняя среда организации» (2 часа)**

1.

2.

3.

4.

5.

**Лекция 3. «Виды и методы организационного планирования, постановка целей»  
(2 часа)**

1.

2.

3.

4.

**Лекция 4. «Бизнес-процессы в организации» (2 часа)**

1.

2.

**Лекция 5. «Основные модели организационных структур и организационная  
диагностика». (2 часа)**

1.

2.

3.

4.

5.

**Лекция 6. «Проектирование организационных систем». (2 часа)**

1.

2.

3.

4.

5.

**Лекция 7. «Организация как система: характеристики и эффективность» (2 часа)**

1.

2.

3.

4.

5.

**Лекция 8. «Инновации и изменения в организациях» (2 часа)**

1.

2.

3.

**Занятия семинарского типа  
(практические занятия)**

**Практическое занятие 1. Теория организации и ее место в системе научных знаний.  
Научные школы и различные подходы к теории организации» (2 часа).**

*Вопросы для устного обсуждения*

- 1.
- 2.
- 3.
  
- 4.
- 5.

*Практическое задание 1.*

*Практическое задание 2.*

*Практическое задание 3.*

		-			-

\*

*Практическое задание 4.*

**Практическое занятие 2. Внешняя и внутренняя среда организации (2 часа)**

*Вопросы для устного обсуждения*

- 1.
- 2.
- 3.
- 4.
  
- 5.
- 6.

*Практическое задание 1.*

*Практическое задание 2.*

*Практическое задание 3.*


*Практическое задание 4.*

*Практическое задание 5.*

30%;

10%;

;

;

;

**Практическое занятие 3. Виды и методы организационного планирования,  
постановка целей (2 часа)**

*Вопросы для устного обсуждения*

- 1.
- 2.
- 3.
- 4.
- 5.
- 6.
- 7.
- 8.

-

-

-

*Практическое задание 1.*

**Структура реализации продукции**

1,5-	60	715
2-	16	860
	24	385
	24	126
	24	204

1)

*Практическое задание 2.*

	2000	-	120	530
	3200	100	300	320
	1800	250	50	870
	3900	100	-	385

*Практическое задание 3*



*Практическое задание 4*

*Практическое задание 5*

1)

2)

**Практическое занятие 4. Бизнес-процессы в организации (2 часа)**  
*Вопросы для устного обсуждения*

-

*Практическое задание 1.*

-

*Методические указания по выполнению задания*

-

*Практическое задание 2.*

5

**Практическое занятие 5. Основные модели организационных структур и  
организационная диагностика (2 часа)**

*Вопросы для устного обсуждения*

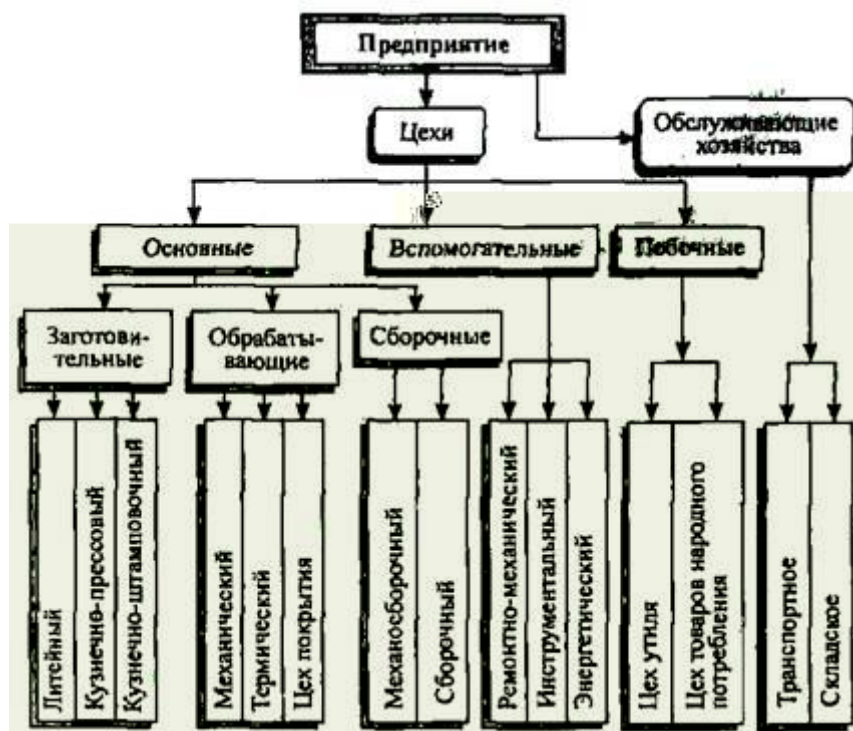
- 1.
- 2.
- 3.

*Практическое задание 1.*

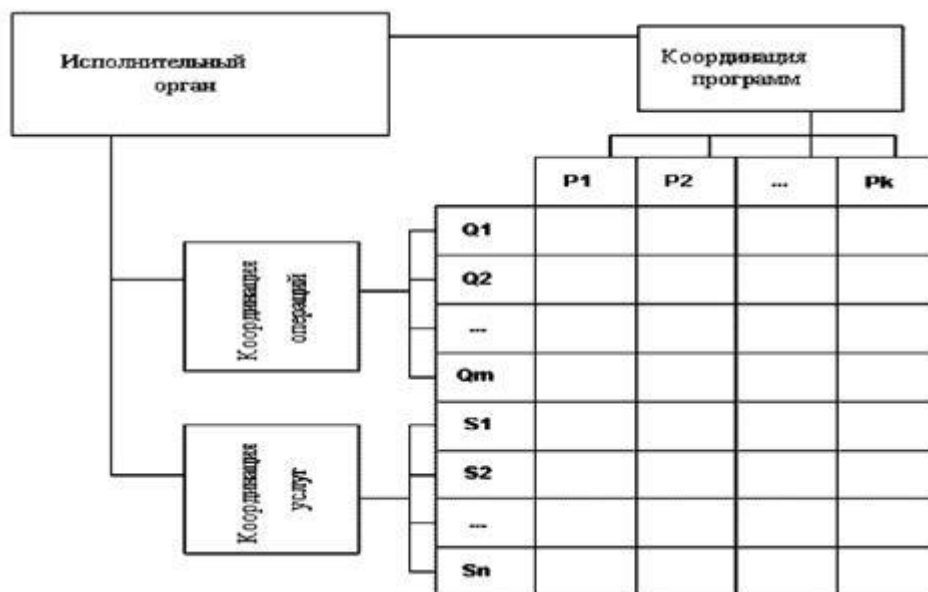
-

-

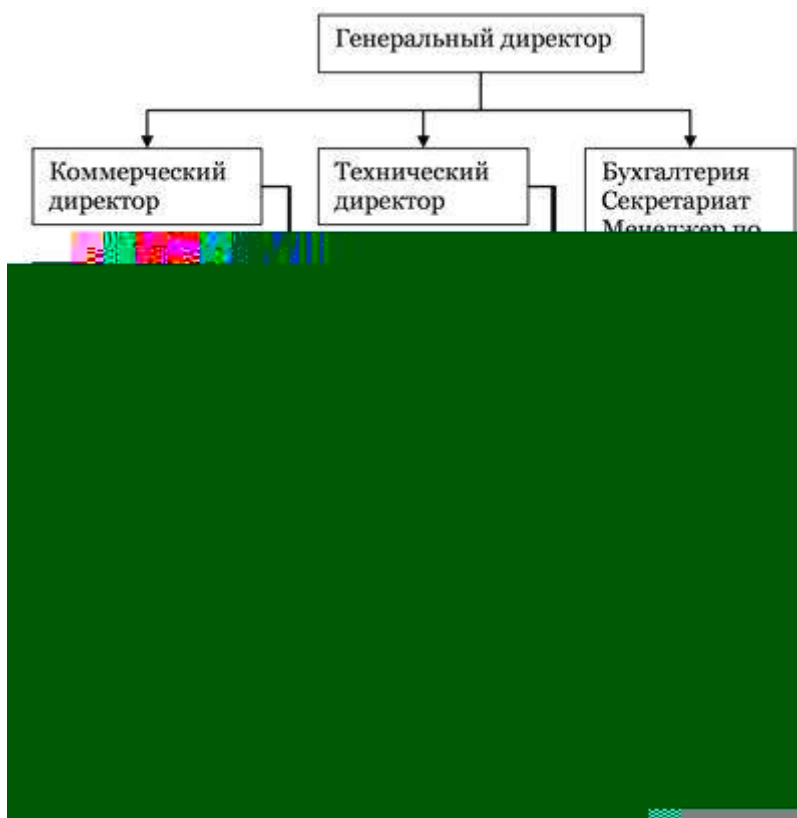
Практическое задание 2.



Практическое задание 3.



Практическое задание 4.



**Практическое занятие 6. Проектирование организационных систем (2 часа)**

Вопросы для устного обсуждения

- 1.
- 2.
- 3.
- 4.

*Практическое задание 1.*

*Практическое задание 2.*

*Практическое задание 3.*

**Практическое занятие 7. Организация как система: характеристики и эффективность. (2 часа)**

*Вопросы для устного обсуждения*

- 1.
- 2.
- 3.
- 4.

*Практическое задание 1*

*Практическое задание 2*

*Практическое задание 3*

*Практическое задание 4*

*Практическое задание 5*

*Практическое задание 6*

*Практическое задание 7*

**Практическое занятие 8. Инновации и изменения в организациях (2 часа)**

*Вопросы для устного обсуждения*

- 1.
- 2.
- 3.
- 4.
- 5.
- 6.
- 7.
- 8.
- 9.
- 10.
- 11.

*Практическое задание 1*

*Практическое задание 2*

- -

- 
- 

*Практическое задание 3*

-  
-

*Практическое задание 4*

- \$95,000 -
- \$15,000 -
- \$10,000 -
- \$10,000 -
- \$8,000 -
- \$7,000 - ;

\$15,000	\$25,000	\$30,000	\$40,000	\$40,000	\$40,000	\$30,000	\$20,000

*Практическое задание 5*

- 15%.

*Практическое задание 6*

*Практическое задание 7*

	IC	C1	C2
	-4000	2500	3000
	-2000	1200	1500

### **Самостоятельная работа**

**Тема 1. Теория организации и ее место в системе научных знаний. Научные школы и различные подходы к теории организации. (4 часа)**

*Вопросы для подготовки устного ответа.*

*Практические задания для самостоятельного выполнения  
Практическое задание 1.*

*Практическое задание 2.*

**Тема 2. Внешняя и внутренняя среда организации. (4 часа)**

*Вопросы для подготовки устного ответа*

- 1.
- 2.

*Практические задания для самостоятельного выполнения  
Практическое задание 1.*



*Практическое задание 2.*

-

**Тема 3. Виды и методы организационного планирования, постановка целей.  
(4 часа)**

*Вопросы для подготовки устного ответа*

- 1.
- 2.
3. -
- 4.
5. -
- 6.
7. -
- 8.

*Практические задания для самостоятельного выполнения  
Практическое задание 1.*

-

2

*Практическое задание 2.*

**Тема 4. Бизнес-процессы в организации (6 часов)**

*Вопросы для подготовки устного ответа*

-

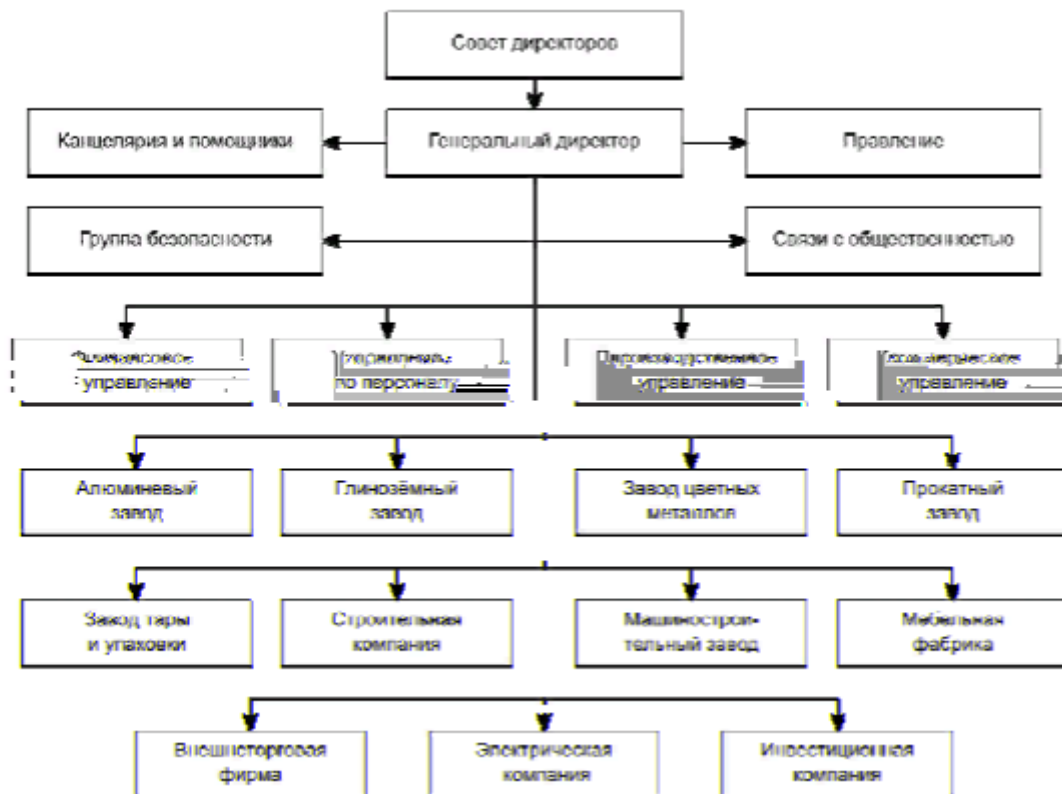
*Практические задания для самостоятельного выполнения  
Практическое задание 1.*

**Тема 5. Основные модели организационных структур и организационная диагностика. (4 часа)**

*Вопросы для подготовки устного ответа*

- 1.
- 2.
- 3.

*Практические задания для самостоятельного выполнения*  
*Практическое задание 1.*



### Тема 6. Проектирование организационных систем (6 часов)

Вопросы для подготовки устного ответа

- 1.
- 2.
- 3.
- 4.

### Тема 7. Организация как система: характеристики и эффективность (6 часов)

Вопросы для подготовки устного ответа

- 1.
- 2.
- 3.
- 4.

Практические задания для самостоятельного выполнения

Практическое задание 1.

-

**Тема 8. Инновации и изменения в организациях (6 часов)**

*Вопросы для подготовки устного ответа*

1.

2.

3.

4.

5.

6.

7.

8.

9.

10.

11.

*Практические задания для самостоятельного выполнения*

*Практическое задание 1.*

-

- - - -

**Вопросы для самоконтроля при подготовке к зачёту (тестированию)**

- 1.
- 2.
- 3.
  
- 4.
- 5.
- 6.
  
- 7.
  
- 8.
  
- 9.
  
- 10.
- 11.
- 12.
- 13.
- 14.
- 15.
- 16.
- 17.
  
- 18.
- 19.
- 20.
- 21.
- 22.
- 23.
- 24.
- 25.
- 26.
- 27.
- 28.

29.  
30.  
31.  
32.  
33.

34. -

35.

36.

37.

38.

39.

40.

41.

42.

43.

44.

45.

46.

47.

48.

49.

50. -

51. -

52.

## **6. Критерии оценивания результатов освоения дисциплины**

### **6.1. Оценочные средства и критерии оценивания для текущей аттестации**

- 1)
- 2)
- 3)

#### **1. Требования к устному ответу на вопросы семинарского (практического) занятия**

-

-  
-  
-  
-

**в л вкз кл л л в**

-  
-  
-  
-

	- - -
	- - -
	- -
	- - -

**Оценка**

## **2. Требования к выполнению практических заданий**

**лз д вг з в л вкз д к**

### **3. Требования к подготовке презентации**



5.

;

-

-

1- , 2- , 3- , 4- , 5- - - - - - - - - - -

*в л вкз в*

	51-100%	7-12
		6

**ПОРЯДОК ФОРМИРОВАНИЯ ОЦЕНКИ ПО ДИСЦИПЛИНЕ**

*вкз д вкл г в вк*

- 1)
- 2) ;
- 3)
- 4)

*вкз кв д вкл г в вк*

- 1)
- 2) \_\_\_\_\_
- 3) \_\_\_\_\_
- 4) \_\_\_\_\_

## 7. Перечень основной и дополнительной учебной литературы

### 7.1. Основная литература

1. /  
351 3- ISBN 978-5-534-02949-9. :  
URL: <https://urait.ru/bcode/488801>
2. ;  
156 2- :  
ISBN 978-5-534-01187-
6.  
URL: <https://urait.ru/bcode/489916>

### 7.2. Дополнительная литература

3. 2- 139  
ISBN 978-5-534-06344-8.  
URL: <https://urait.ru/bcode/490981>
4. 338  
ISBN 978-5-534-00766-4.  
URL: <https://urait.ru/bcode/488962>
5. 2-  
116 ISBN 978-5-  
534-09522-7.  
URL: <https://urait.ru/bcode/491862>
6. /  
2-  
665  
ISBN 978-5-9916-4368-9.  
URL: <https://urait.ru/bcode/508911>
7. 2-  
156 ISBN 978-5-534-01187-
6. URL: <https://urait.ru/bcode/469755>
2. /  
351 3- ISBN 978-5-534-02949-9.  
URL: <https://urait.ru/bcode/468568>
3. 391  
ISBN 978-5-9916-8402-6.  
URL: <https://urait.ru/bcode/468458>

### 7.3. Перечень ресурсов информационно-телекоммуникационной сети «Интернет»

1. <http://bishelp.ru/> -
2. <http://cbrand.ru>
3. <http://marketer.ru>

4. <http://ru.wikipedia.org>
5. <http://www.4p.ru>
6. [www.e-management.ru](http://www.e-management.ru)

## **8. Материально-техническое обеспечение**

## **9. Перечень информационных технологий**

Microsoft Open License :

- Microsoft Windows Professional XP, 7, 8, Server Russian;
- Microsoft Office 2003-2016 Russian.

