

-  
23 2022

3  
:  
):  
:  
2 3  
2, 3 72

16 2022

10

2022

.01.01.03).

<b>-2.</b>	: ; : - - : - ; - -
<b>-4.</b>	- - - -

2

MS Excel

Mathcad

3.

3D

D-

D-

3

. BIM-

1.		8	4	4
2.		10	4	6
3.	D	28	14	14
4.		10	4	6
5.		16	8	8
		<b>72</b>	<b>34</b>	<b>38</b>

Содержание:

Задания для аудиторной работы:

MS Excel.

- 1.
2. -25 \_\_\_\_\_

3D

Содержание:

3D-

3D-

Задания для аудиторной работы:

hop/Pixlr.

[Pixlr.com](http://Pixlr.com)

- 1.
- 2.

Содержание:

Задания для аудиторной работы:

1.
  - 1)
  - 2)
  - 3)
  - 4)
  - 5)
  - 6)
  - 7)
  - 8)
  - 9)
2. SketchUp. D  
SketchUP
  - 1)
  - 2)
  - 3)
  - 4)
  - 5)
  - 6)

Содержание:

Задания для аудиторной работы:

1.

2.

3.

1

2

4.

Содержание:

Задания для аудиторной работы:

1.

2.

3.

Содержание:

Задания для аудиторной работы:

1.

2.

3.

4.

5.

6.

7.

Содержание:

Задания для аудиторной работы:

:

1.

- 1.
- 2.
- 3.
- 4.
- 5.
- 6.
- 7.

-

- 1.
- 2.
- 3.
- 4.

-

SketchUp.

SketchUp.

- 1.
- 2.
- 3.

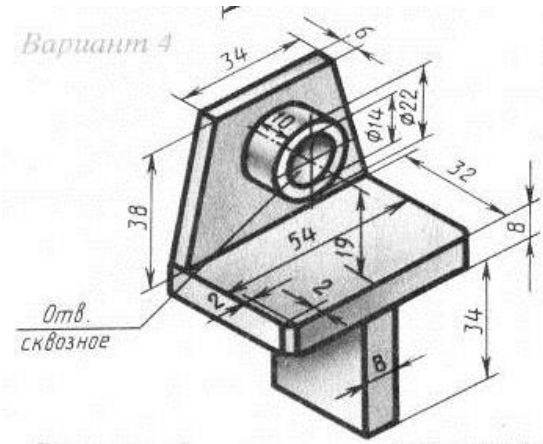
MS Excel

-

·  
D



4. D



5.

- a.
- b.
- c.
- d.
- e.
- f.

1.

1		
2		

1. : /  
3- :  
2020. 233 ISBN 978-5-534-12341-  
8. : // URL: https://urait.ru/bcode/447417  
07.03.2020).  
2. 2-  
258  
ISBN 978-5-534-10969-6.

URL:

1. - -  
- 344 с.  
2. AutoCAD 2012 AutoCAD LT  
LVR

1. <http://window.edu.ru>  
2. - <http://fcior.edu.ru/>  
3. <http://www.edu.ru/>  
4. Elibrary. <http://elibrary.ru/>  
5. SketchUp <http://www.sketchup.com/>  
6. D  
7. k.com  
8. Renga <https://rengabim.com/>

1.  
2.  
3.  
-  
4.

9.

1.  
2. SketchUp,  
3. Mathcad,  
4.  
5.

ДОКУМЕНТ ПОДПИСАН  
ЭЛЕКТРОННОЙ ПОДПИСЬЮ

Сертификат: 03B6A3C600B7ADA9B742A1E041DE7D81B0  
Владелец: Артеменков Михаил Николаевич  
Действителен: с 04.10.2021 до 07.10.2022