

_____ .

.11

:):

2
4

2 72

.

01

2020

1

2.

<p>-9.</p>	<p>;</p> <p>;</p>
<p>-4.</p> <p>-</p>	<p>;</p> <p>-</p>
<p>-6.</p> <p>-</p> <p>-</p>	<p>-</p> <p>-</p> <p>-</p> <p>.</p>
<p>-3.</p> <p>-</p>	

	- - - - -
--	-----------------------------------

I

-
.

.

II

.

.

.

.

III
6

7.

8

1		6	2	2	4
2		8	2	2	6
3		6	2	2	4
4		6	2	2	6
5		8	2	2	4
6		6	2	2	4
7		8	2	2	6
8	-	6	2	2	6
		72	16	16	40

5.

I.

II

III

- 6
- 7.
- 8

-

I

- 1.
- 2.
- 3.
- 4.
- 5.
- 6.
- 7.

2

- 1.
- 2.
- 3.
- 4.
- 5.
- 6.
- 7.
- 8.
- 9.

II

- 3.

4

- 1.
- 2.
- 3.
- 4.
- 5.
- 6.
- 7.
- 8.
- 9.

5

- 1.
- 2.
- 3.
- 4.
- 5.
- 6.

III

6

- 1.
- 2.
- 3.
- 4.
- 5.

- 1.

2.

3.

4.

5.

6.

7.

8.

-

1.

2.

-

3.

4.

5.

6.

7.

8.

9.

I

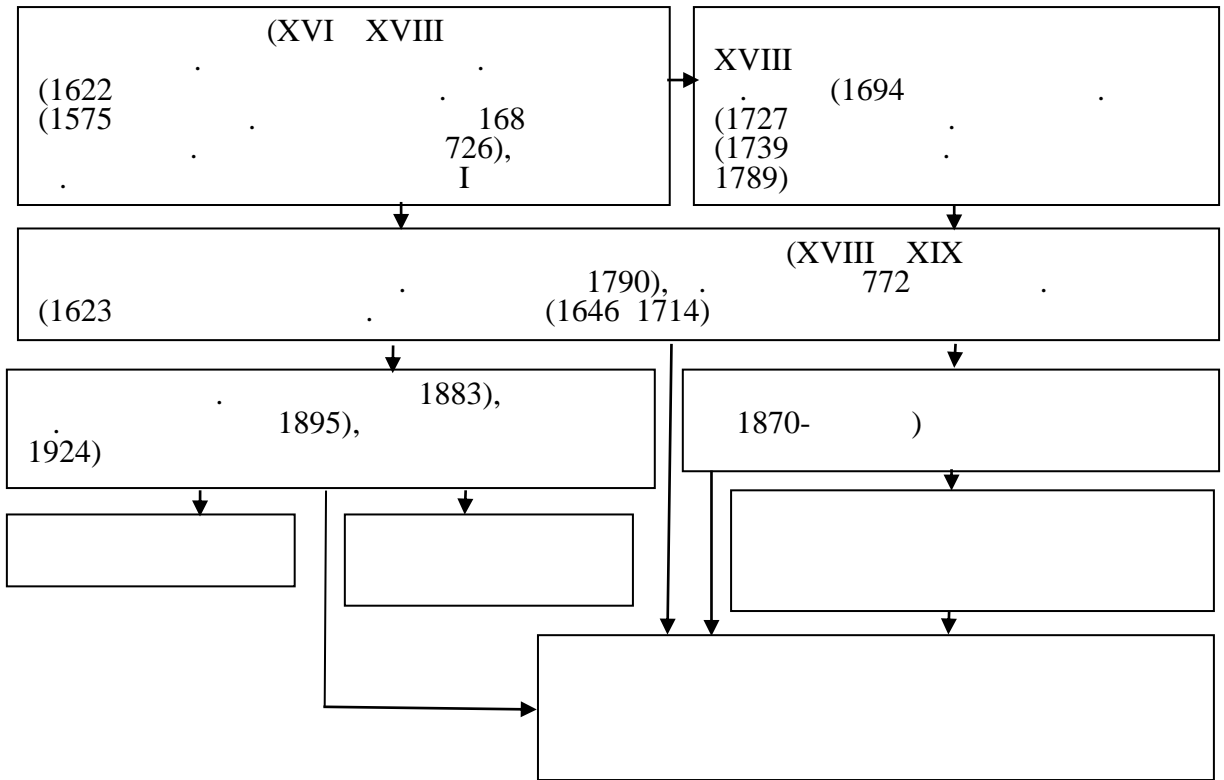
1.

-

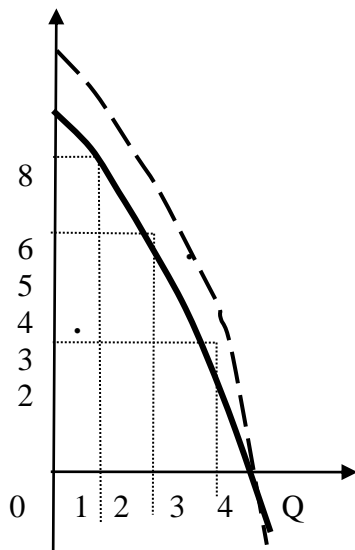
3)

9)

2.



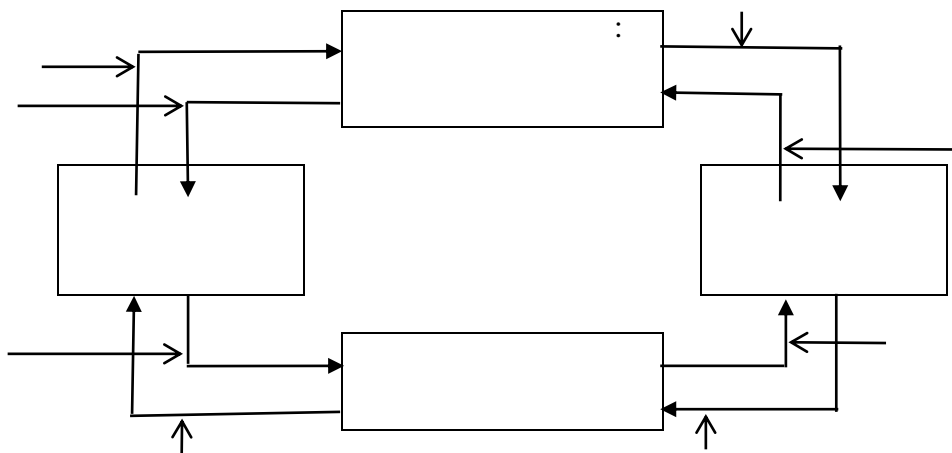
3.



50	20
40	30
30	50
20	90

2.

3



4

$$D = 120 - 5P$$

S

e

D

S

5

6

$$S = 10P - 8$$

D

D

QD (1)	30	110	90	85	83	80
QD (2)	100	85	77	75	70	60
	20	22	25	28	30	36

II

3

2.

10

10

4

1.

2.

3.

ден. ед

5 ден. ед.

4.

ед. ед.
ед. 1 580

5.

1	100	110
2	150	200
3	120	150
4	200	240

1.

2.

1

3.

n

$$L = 100 - L$$

6.

III

6

1.

	2 000
	1 400
	1 300
	200

	?
--	---

2.

	10		
	18		
	36		
	44		

3.

1 1 100 .

500, I = 100, G = 300, T = 200.

1.

AS AS AD.

AS		
AS		
AS		
AS		

2.

250	2000
225	2000
200	1900
175	1700
150	1400
125	1000
125	500
125	0

	1	2	3
250	1400	1900	400
225	1500	2000	500
200	1600	2100	600
175	1700	2200	700
150	1800	2300	800

125	1900	2400	900
100	2000	2500	1000

3.

4.

5.

	2102	2103	2104	2105	2106	2107	2108	2109	2110
	920	950	930	910	890	890	890	915	945

-

1.

	250	300
	100	?
	10	15

2.

3.

	0	0	0
400 000	80 000	40 000	20 000
600 000	90 000	60 000	72 000
800 000	96 000	80 000	176 000
1 000 000	100 000	100 000	350 000
	?	?	?

4.

5.

20%.

6.

400

-

-

-

-

1.

2.

3.

4.

5.

6.

7.

10

-

3

;

2005.

I

Пример тестового задания по микроэкономике

1.

_____.

2.

3.

4.

5.

6.

7.

8.

9.

10.

Пример тестового задания по макроэкономике

1.

2.

3.

4.

) - ;
-
-
-
-

5.

6.

7.

		*)
1		

II
Темы докладов рефератов, сообщений

- 1.
- 2.
- 3.
- 4.
- 5.
- 6.
- 7.
- 8.

- 9.
- 10.
- 11.
- 12.
- 13.
- 14.
- 15.
- 16.
- 17.
- 18.
- 19.
- 20.
- 21.
- 22.
- 23.
- 24.
- 25.
- 26.

III

Вариант 1

Вариант 2

Вариант 3

Вариант 4

6.2

Образец итогового теста

1.

2.

3.

(продолжите ответ)

4.

5.

6.

7.

8.

9.

10.

12.

13.

14.

15.

16.

17.

;

18.

19.

20.

21.

22.

23.

24.

25.

26.

27.

28.

29.

-

-

-

		*)
1		

-
-
-

7.1.

1. 6-
<https://urait.ru/viewer/ekonomika-ekonomicheskaya-teoriya-i-ekonomicheskaya-politika-v-2-ch-chastchast-1-455938#>
2. 2-
<http://www.urait.ru/catalog/395077>
3. 4-
4. 4-
<http://www.urait.ru/catalog/401755>
5. 4-
<http://www.urait.ru/catalog/411999>

7.2.

1. *B. II.*
3-
316 URL: <https://urait.ru/bcode/449309>
2. -
- 8- 014. <http://www.urait.ru/catalog>
3. 2-
<http://www.urait.ru/catalog>

7.3.

- <http://www.wto.org>
- www.gks.ru www.demoscope.ru
- www.imemo.ru

<http://www.ilo.org>
<http://www.imf.org>
www.mid.ru
<http://www.world-bank.org>
<http://www.mpsf.org/>
<http://www.oecd.org>
<http://Europe.int/>; <http://eur.ru>.
<http://www.nar.com/tag/home.html>
<http://www.cir.ru/>

-

KasperskyEndpointSecurity
FB6-161215-133553-1-6231.
Microsoft Open License, 49463448 : Microsoft Windows
Professional 7 Russian; Microsoft Office 2010 Russian.

ДОКУМЕНТ ПОДПИСАН
ЭЛЕКТРОННОЙ ПОДПИСЬЮ

Сертификат: 03B6A3C600B7ADA9B742A1E041DE7D81B0
Владелец: Артеменков Михаил Николаевич
Действителен: с 04.10.2021 до 07.10.2022