

-

23 2022

**.23**

3  
5  
:  
:  
2,  
5 72

16 2022

10

2022

-

-

-

.

-

<b>-1</b> -	
<b>-2</b> -	

<b>-6 -</b> -	- - - -
<b>-8 -</b>	
<b>-1 -</b> -	:

	:
-2 -	
-3 -	.

--	--

1.		8	2	-	-	4	2
2.		14	2	-	-	8	4
3.		12	2	-	-	8	2
4.		12	4	-	-	4	4
5.		10	2	-	-	4	4
6.		8	2	-	-	2	4
7.		8	2	-	-	4	2
		<b>72</b>	<b>16</b>	-	-	<b>34</b>	<b>22</b>

5

"

Moodle

moodle.smolgu.ru

-

2

3

4

5

6

7

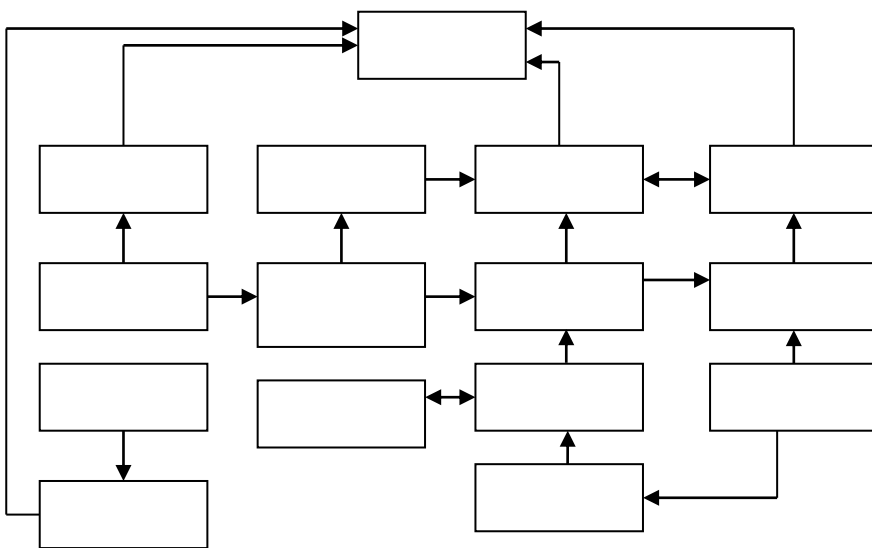
8

-2. й злг л б кгз з би б н зй бз мн кбкл м  
лз й з- гмз зв н бй ф

-89.

- 90, 34.602-

-89.



-4. й злг зй б бз з-цз з б кгзв клб нй з гл  
нй д з з й й злгмйзй з з з кп би

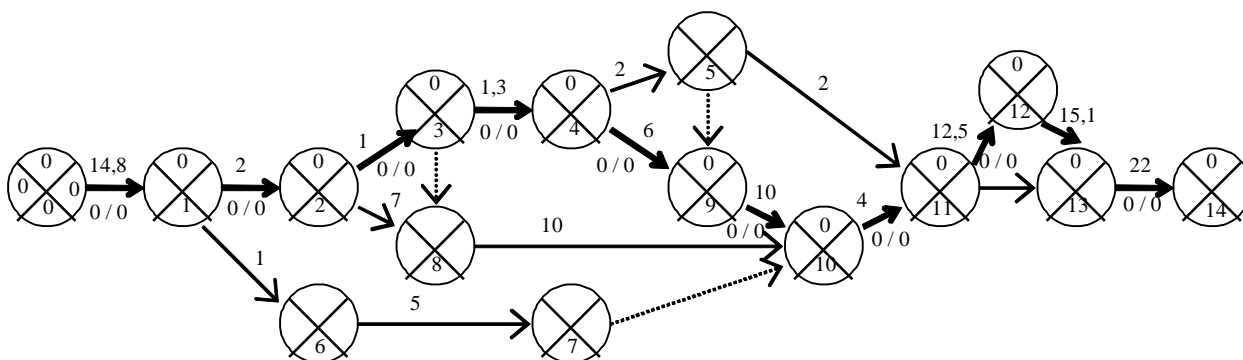
-

$$= 1 + 2 + 3 + 4, \tag{1}$$

$t_i$

$i - з$

-6. й з л г г д й з з й н б г ф н з д б и т й з г л



-7. д б к л и м л й ф л й л ф н з д б и з г л

*Затраты на выполнение проекта*

$$= + K_3 + K_3 + K \tag{1}$$

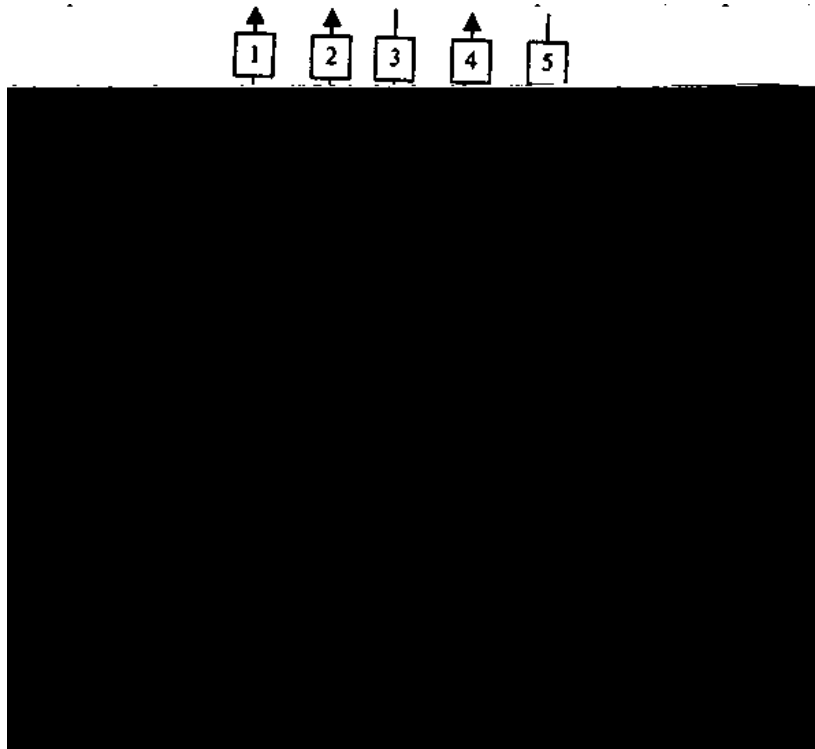


MS Excel.

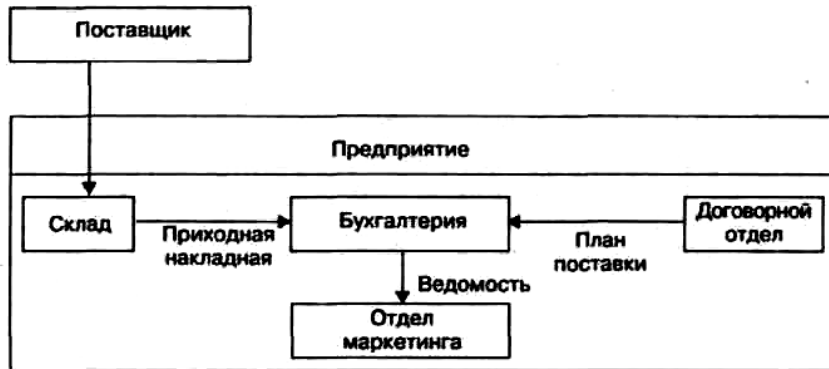
**-9.** ккд з б б н зй дб би б н зй бз ф й кмкз  
б к-пйз кк пй пй бил би пз зпбк бч

0.97.

**-10.** ккд з б б з г ил д зклб гз гй л з з  
пз й д би кбкл мй д би пй пйз гл зв кл бб



**-12.** й злг пзкл з гб бб д зйбл ди ий би  
б н зй бз зв кбкл



5807-85).

24.301.

**-14.** й злг тїзй фй би бб цл кл бїз б  
гз лїзд з тїб й

**-16.** зкл бклїмлмї гз нб мї лзї Йї тї бил б 10"

Йїз гл бїз б б нзї бз зз з кл би  
б нзї бз зв кбкл флї кпзїл зв зї б бб CASE-кї кл б

- 1.
- 2.
- 3.
- 4.
- 5.
- 6.
- 7.
- 8.
- 9.
- 10.

**6**

- 1)
- 2)

;

-  
-  
-  
-

***Критерии оценки устного ответа***

-  
-  
-  
-

	-
	-

	-
	- - -

***Примеры практических заданий лабораторной работы***

*зй л зй ий зл Изкльз б з дб км зкл -кш*

-

-

***Показатели и критерии оценки задания:***

- 
-

:

16-18	
16	

7

1. ISBN 978-5-534-00492-2. 258
  2. ISBN 978-5-9916-8764-5. / 385
  3. ISBN 978-5-534-01305-4. 318 / 09.2021).
- 7.2.**
1. 2021. 304 ISBN 978-5-534-07961-6.
  2. 113 2- ISBN 978-5-534-08546-4. URL: <https://urait.ru/bcode/472>
  3. 402 ISBN 978-5-9916-1358-3. : URL:
  4. 497 2- ISBN 978-5-534-14023-1.
- 7.3.**
1. Moodle .
  2. -
  3. intuit.ru).
  4. opened.ru)

1.			8	-			
			-			230	15
2.	10	40					
			-				
3.			10	40			230 5
			-		230.	15	.

**9.**

1. MS Excel 2003/2007;
2. MS Visio
3. Ramus Educational
4. eBPMN Designer

ДОКУМЕНТ ПОДПИСАН  
ЭЛЕКТРОННОЙ ПОДПИСЬЮ

Сертификат: 0386A3C600B7AD69B742A1E041DE7D81B00  
 Владелец: Артеменков Михаил Николаевич  
 Действителен: с 04.10.2021 до 07.10.2022