

1. Место дисциплины в структуре ОП

= д н т д л з д й з б ж к м к н й в б й д б н Ю ж й в Ю б й д Ю з
 к ы г к б з н й ш ь з к ж = д н т д л з д й ч к и л ж з] п ь д й ш м б Ю з б й д ь
 , 4, / , - к м к д к б з ш н к Ю к л м к л д з ш Л и м ж и б ф к б й й к б з ш н м к Ю к]
 = з ы к н Ю к б й д ы] д н т д л з д й ч з б ж к м к н й в б й д б н к
] к з в б й к з] к ш д ы и ц к д Ю ш и б й д й и й д (л к з п у б и й б ч и ц ы Ю _ ж д]
] д н т д л з д й (ж ж Л д г д ж (И к б м д з к Ю б] б й д б (? д и д
 м б г п з ш к к б д г п и б й д ы] д н т д л з д й ч з б ж к м к н й
 н к п] б й к л м д к м б к б к г й й д ы д п и б й д ы (й б д й в _ б к й] б д м и н ч б б]
 н б д (К н й к Ю ч к м й д г т д д д п л м Ю з м б к и д ж к б Ю ш и к и б д к ф з ш н к

2. Планируемые результаты обучения по дисциплине

к и л б к б й т д ы	Д й] д ж к к м ч] к н к д в б й д ы
<p>ОПК-3. л к н к л м д й д и к ш м б л м к л б н н д к й з ш д н л к з ш г п ы к б к н й к д Ю и к м и к д Ю н к м к д к б з ш н к Ю д й] п н к м д д д - ж к и и п й з ш а й к Ю к</p>	<p>Знать: к б к м б к д и б н ж д б к н й к Ю ч д н к м к д к б з ш н к Ю (н к м к д к б з ш й к а - ж к и и п й з ш й к ; к _ к г ы а н к Ю Уметь: л м д й д и к ш м б ф б й д ы (к н б й к д Ю ч б л к з к в б й д ы _ д й к м и к д Ю и к а н к м к д к б з ш й к а д й] п н к ж ж д и ц и в _ к г ы а н к Ю 7 Владеть: й Ю ч ж и д м к к ч н й к м и к л м д й ы к д ы м б ф б й д а Ю л м к л б н н д к й к м и к д Ю и к а г ч н к б ж д й б а щ н и к] в д з д т ж й к и и п й з ш й к . к _ к г ы а н к Ю</p>
<p>ОПК-6. л к н к п у н к Ю к Ю к ш л м к б ж к д м к Ю й д н к м к д к б з ш н к Ю - ж к и и п й з ш й к к л к] к к к Ю ж б м к б _ й ц ж к й к и д у б к к н й к Ю й д а д п у н к Ю к Ю к ш Ю л м к б ж к й к а] к ж п к к и у д н з б н д н л н м б] н к Ю Ю к к и к д г д м к Ю л м к б ж к д м к Ю й д Ю ч у д н з д к б з ш й ч л м к м и ш л ь з б ж к н к</p>	<p>Знать: к н й к Ю ч л м к б ж к д м к Ю й д ы к в д з д т ж й к и и п й з ш й к к _ к г ы а н к Ю д к б _ й ц ж к й к и д у б н ж к к к к н й к Ю й Уметь: Ю ч л к з й ы к ш м н у б к ч (й б л м к б ж к д м к Ю й д ы к ц б ж к к Ю н к - м ж к и и п й з ш й к к _ к г ы а н к Ю (Ю ч к б _ й ц ж к й к и д у б н ж й д ы к м к б й к Ю 7 Владеть: й Ю ч ж и д к л к м и з б] й к д ж п л и б й к к к и у д н з б н д н л к з ш г к Ю й д б и н м л м к б ж к д м к Ю й д ы 7 й Ю ч ж и д Ю ч д н л к з ш г к Ю н й д б б з Ю п и ч д _ л м к м и . и</p>
<p>ПК-2. л к н к м г м к ч Ю к ш л м к д г Ю к] н к Ю м</p>	<p>Знать: к б _ й д у б н ж д н б к м н з д к Ю в ш и (й ч б й к д] м п д б й к м и к д Ю и ч б] к ж п и б й к б _ й к з к д д (к м й д г т д д н к м к н й к Ю и ч б л к з к в б й д ы л к к м й н к м к д к б з ш н к Ю к и 7 б] д й п ь н д н л к] к к к Ю ж д л м к д г б Ю к ж] д н б к Ю н з к б о д й к м и к д Ю и ч б и к б м д з ч л к м и к б _ й к з к д у б н ж к а] к ж п и б й к т д д н к м к д к б з ш н к Ю д л м к б ж к ж к й н к м п ж к д Ю и ч б н _ б и ч г] й д а Ю к г Ю б] б и б ж в (ч м н у к б м п ж т ж к а й н г]</p>

	<p>н к к м п в б й да Уметь: м г м к ч Ю к ш-к б _ лймкз бжж] к ж п и б й к т д ь 7 л к з ш г к Ю к ш н ы ж к н л б т д з д г д м к Ю й й к к л м к м и и Владеть: й Ю ч ж и д л к] к к к Ю ж д д н м г м к к ж д л м к б ж к к л м д г Ю к] н л м к д г Ю к] н к Ю м к к Ю н к к к Ю б н к м к д к б з ш й ч _ й к м и д л м Ю д з Ю н н к м к д к б з ш н к Ю 7 Ю ч л к з й б й д ы Ю м б и б й й ч _ г] й да 7 м г м к к п] б ф б Ю з б й д ь н к м к д к б ж ш н й Ю м и 7 м к к] б з ш й ч б Ю д] ч м к к (й б Ю ж з ь н л м Ю к и й д ж д] з ы к л б м к д Ю й к к л м к д г Ю к] н к Ю</p>
<p>ПК-3. л к н к л б м й б] б л к к м б й к н к д Ю и к б _ й д у б н ж д _ д к м б н п м н _</p>	<p>Знать: к н й к Ю й ч б л к з к в б й д Ю и (ч б й к м б п з д м п ь t д б н к м к д к б з ш й п ь] п н з к Ю д ы (н к м к д к б з ш й ч б й к м и ч й к м и к д Ю й ч б] к ж п и б й к ч л к л м к к м й д г т д д н к м к д к б з ш й к к] к ж п и б й к к Ю б] б й д ы (н к Ю м б и б й Ю ч к к у б к й к н к д 7 л к к л б м т д к й й ч б й д й н к м п и б й к (к к л з д Ю д щ з б ж к к б _ й д у б н ж д б п н з к Ю д ы д] м п д б м г м к к ж б д к l к м и з б й д ь к б _ й н к н к Ю (к м б к Ю й д (ь к ж и к б l к к й м и н з к б д й) л м к б ж и й к й к а] к ж п и б й к т д д л л м к б ж и й к й к а] к ж п и б й к т д д 7 Ю ч л п н ж б и ч _ л к] н к й ч и д л м б] к м й д г т д д д г] б з да д ж к й н к м п Уметь: л м к д г Ю к] д к ш й б к _ к] д и ч б л к б м й к н к д Ю и -к к б м и д и в б ш й ж д _ м н н и д к ч Ю к ш л к к л б м т д к й й ч б д й н к м п и б й к (к к л з д Ю д щ з б ж к Ю г д и к] б а н к Ю к Ю к ш н] м п д и д н к м й д г т д д л к Ю к л м к н б и й д ш н й в б й д ы 7 м н н и д к ч Ю к ш щ ж к й л м к б ж к д м п б и ч _ к б _ й к з к д у б н ж д з д й б а й ч _ д н б к б Ю ч _ м l д ж к л м к д г Ю к] н к Ю м к к й к н й к н к м к д к б з ш н к Ю 7 л м д и б й ы к ш н к Ю к б _ й к з к д д л м д л м к б ж к д м к Ю л м к т б н н к Ю 7 Владеть: й Ю ч ж м и ш у б к л к к м б й к н к к б _ й д у б н ж д _ м б н п м н _ н л м д й к м и к д Ю к Ю (н к н к Ю з б й д ы н Ю к] й м н и б к л к к м б й к н к д Ю к м и п б] й к Ю] б а н к Ю п ь t д _ й к м и к д Ю к Ю (н к н к л к к м б й к н к д</p>

3. Содержание дисциплины

І б в д и ч м к к ч щ з б ж к б м д и б Ю б ж к Ю з т б й л и
д м г Ю б к Ю з б й й ч б з б ж к б д й б б ж д б т б л д Л к з п и б й д б н д

б ж к к м й к б д г к м в б й д б н й д й л п м н ы к в д б] й д в а ш й ж ч к ж ж б ж (б й к ч а)
м н у Ю к ж к й К и Ю ж к и л з б ж н й к т а й к н м ш б т б л д н д й п н к д] з ш й
Л к Ю ч ф б й д б ж к щ л д т д б й к и к т й к н Ю д м л к к Ю б] м й д й ж а б к й г ч а л б а
и б к к] к и ж к й к ж м Ю ч л н у б к т б л б а н д н л к з ш г к Ю й д б и л м
т б л б а и б к к] к и щ ж Ю д Ю з б й к й к к б й б м к к м I н у б к т б
_ к з к н к к к _ к] д ж к д м ы к ж к д Ю й г ч и ч ж к й д б й к ч б Ю д л н н д
щ з б и б Ю к ч л] к з ь н й д ж к Ю Л б м б] у щ й б м д д к к ж к д Ю й к к
й з к в Ю б ж н] щ ж Ю д Ю з б й к й к к б й б м к к м У б к ч м б _ л к з
ч й п в] б й й ч б д н Ю к к] й ч б г к ж к з й б Ю
л к н з б] к Ю к б з ш й у и н к ж к й ж ч б б _ м ж к б м д н к д ж д ч б м б г
л к н з б] к Ю к б з ш й б г к й ж к й н к й п ч м б ы Ю з б й д ы л м д д г и б . й б й д д
I б г к й й н Ю л м з з . б у з ш й к к й ж к б й к _ п м б ж к б м д н к д ж д л м
Л к й ы к д б к м б г к й й н б Ю б н к з к] в д й ж _ м г б н л ь б _ к т б л б а н й б н д
д н к к у й д ж и д

Л к з п у б й д б к м б _ l г й к а б ф д й б б д б = к и к
б й б м к к м д l г л м д б и б] д ж й б й Ю б г] к а к к к ж г б л и м б м б и ж к д ж
к м б п к з ш й д ж б и l г й ы т б л ш н й б н д и и б к м д у й ч и л м
к м б _ l г й к а н б м а н к Ю к н д ф д л к к з й п и ч б й д б Ю м t ь т
и й д к й к й м д й ы д л] б а н к Ю д ы н д й _ м к й к к] Ю д к б з
к и к ж _ н к к к м ж д д м м к к к м м д н к к к м ? м ж к б м д н к д ж д
н д й _ м к й й ы Ю м б ф д й б б й б м к к м й ц ц з Ю б ж к м ж и й н к м
н д й _ м к й й ч ? и м ф ж й б м д н к д ж д н д й _ м д к й й м к й к й] ч Ю д б й к б м з ь к к

И й д к й ч б н Ю к а н к Ю
_ м ж к б м д н к д ж д l б м м к и Л к й ц ж д й ч _ н н б ю й д ы з Ю к и Ю й д к й ч
й б м г Ю б к Ю з б й й ч _ д м г Ю б к Ю з И б к й й ч к _ н ж ш й д к к й б м ш г б щ й б м
l б м м к и й д к й ч _ и к б м д з _ л м д л б м б й б й й к] и б и н к Ю д
п н к м к а н к Ю к к м й н l ж м и н к ж а м к Ю] к м й н l ж м и к k m м й н l к м и
л к] й м п г ж к б и ч г и б т б й д ы Ю б ж к к м й ы] д м и и л м
к м й н l к м и к м м к ж к б г и ч ж й д б И к м й й к н l к м и к к б м ш щ й б
ж к щ l д т д б й к л к з б г й к к] б а н к Ю д ы к м й н l к м и к к м м
Ю к к к м й н l к м и к к м ч

К н й к Ю й ч б л к й ы к д ы д л м
й з д г л б м б _ к] й Л б м л б м к к т] б и н ч н б к Ю м к т б н н ч Ю т б л д н л к
н к б] д й б й д б и ж з б л и м б д й к к Ю ж з ь у б й д д б ж п ж л д к н k k к ы й й к к й
Л б б _ к] й ч б л м к т л б м д н г ч Ю ы б ж б д м г м ы] л ж б к к й] м б к й т б н к н к м
Ю т б л д н л к н з б] к Ю к б з ш й ч и ж д б л] м д й б й] ж з и п ы в б б и Ю д й б к л Ю к п
н д й п н к д] з ш й к к Л б м б ы в] б й ч б ы л м к т б н н ч Ю т б л д н л к
н к б] д й б и б б и б й к д Ю н л м д л к] ж з ь ж б д й н д к б б д ж п н д й п н к д]
й л м ы в б й д ы

д и и б к м д у й ч б д й б н д и и б к м д у й ч б й б з
к к д у б н ж к б д] д l l б м б й т д з ш й к б] Л д к й з п и л д м и к б Ю к ж] к й б д ж н k
] д к] к з - ш ж л б м й ы д н м д ж к ф д к] _ б и l к и б т б й ж Ю м] й д ж ж к
н к д з д к м ж к ш ж л б м й ы _ м ж к б м д н к д ж н к д з д к м к й
й л м ы в б й д ы к щ l l д т д б й к й н к к к м з ш ж г л б т д й д ы _ м ж к б м
] д й д н к к л м к н к ч к л д н й д ы й б з д й б а ж и ч и т д ы б щ ж н к м л
д й к б м л к з ы т д ы

Л б м м к м б г к й й н Ю л к н з б] б к м Ю к м б б з г ш к й к а й
й л м ы в б д й д б м м к м б г к й й н Ю л (l б з м б к з м б й к а й) . т и б л к д ж й ж к Ю
щ ж Ю д Ю з б й к й ч И б ж д й] п н м д й у б к Ю т б л ы в д (й н б к а) й б м ы в ж т ж п ф и
д й] п ж к д Ю й к н к д д з д й б а й ч а ж к й] б й н к к м И б к к] ч м н у
д й] п ж к д Ю й к н к д д й б з д й б а й ч з и д ж к т й б] л б а н н к д й б м и т д к й й ч и д

щз би бй к ид (п ж к к м ч _ л к н к кый й ы Юм би бй д (а_н кмЮ ж(к б м
ий к к к з ш ф б л б м д к] л б м би бй к к й л м в б й ды к к ж

4. Тематический план

л л	I г] б з ч к б и ч	н б и н	Л к м и ч г й ы к д а			
			з б ж т	з к м к г й ы к	Л м ж к д и г й ы к	н и к н к к к м к к
1	З д й б а й ч б щ з б ж к м д и б т б л д	20	2	2	6	10
2	= Ю п _ л к з ъ н	10				10
3	I б г к й й н й ы Ю з б й ды	14	2	2		10
4	м б _ l г й ч	20	2	4	4	10
5	Д й] п ж к д Ю й н Ю ы г й й ч б м й н l к м и	12	2			10
6	Л б м б _ к] й ч л м к т б н н ч Ю щ з б ж к м д и б т б л ы _	14	2		2	10
7	б з д й б а й ч	12	2			10
8	Л б м м к м б н й т б л д	15		2		13
9	Л к] к к к Ю ж щ ж г и б й п	27				27
Итого		144	12	10	12	83+27

5. Виды учебной деятельности

Лекции

Лекция 1. I б в д и ч м к к ч щ з б ж к м д и б н ж к а т б л д б м г Ю б
з д й б а щ з б ж к м д и б н ж д б т б л д Л к з п и б й д б б ж к д й й н б д д] г к з ш м к
н д й п н к д] з ш й ч л м в б й да д к к н ж б Ю н й ч а и б к к] м н и б к
ж к и л з б ж н й к а t j m ш Ю ш т б л д н д й п н к д] з ш й к к к к ж Л к
и к t й к н к д

Лекция 2. I б г к й й н Ю л м з з б з н й ж к й ж к б й к п м б ж к б м д н к д ж д
ж к й к п Л к й ы к д б к м б г к й й н б Ю И н з к к ж й ч м т н б л б к _ т б л б
й б н д й п н к д] з ш й ч и д д н к к у и д ж и д

Лекция 3. Л к з п и б й д б к м б _ l г й к а н ж д б] к д б и б ч и д б к и к к к ж б й
l г л м д б и й д ж к Ю б] г д] й б а й д б к и к к к ж д l б й г б м л м к б и й д ж
к м б п к з ш ш д ж к и г й ы т б л ш н й б н д и и б л к м д й и к и н ч к и ш л к м д б _ и й д
т б л д

Лекция 4. Л м д й т д л] б а н к Ю м к а н к Ю к й н l к м и к к м к Ю ? к з к н к
к м й н l к м й к к м й н l к м и к к м л б к ч и м п и ж к б й ды
Ю б ж к к м й ы] д м и и л м д Ю б] б й й к к к м й н l к м и к к м

Лекция 5. Л б м б _ к] й ч б л м к т б н н ч Ю т б л д н л к н з б] к Ю R д б з ш й ч
L л м д л к] ж з ъ ж б й к д б б д ж п н д й п н к д] з Л б й м к б _ к к й й л м в б й д б
Ю т б л д н л к н з б] к Ю к б з ш й ч и н Ю б] д й л м й д б и к] щ з б н ж б й ж д л
д н к к у и й д ж н к н д] з ш й к к й л м в б й ды

Лекция 6. И б к к] ч м н и б к Ю т б л ы _ н з д й б а й к а ж к п ф ж к а д
ж к й] б й н к й к м к и г т б л б а н д й б м т д к й й ч и д й б з д й б а й ч и д

й б м г Юб к Юз б й й ка Юб к

д г Юк] н к Юбй ю ж а щз б ж к
ж ккб д н к д ж д б ж ш й ю] к Ю

еме звезда.

ь т б л ш н й м п г ж ка (н

н к й к Юд к ш й н щ и и б ж к м д п ъ й
Л м к Юб м д к ш н к к к й к ф б й и з д й
д н м Юй д к ш н д г и б м б к а и
Д н н з б] к Ю к ш т б л ш л м д н д
й б д г и б й й ка (Ю 1 г б и б й
К к ж з ъ у д к ш л к з й к н а к ш ъ м
К к ж з ъ у д к ш й б л а ж к м Ю к з] ш й ч
= з ы Ю н б _ п ж г й й ч н з м б
К к ж з ъ у д к ш й б а к м з ш й ч
й б н д и и б к м д у й ка й м п
U N n д г и б ж б к ю б м к и
I б г п з ш к к ч г д г л б м б й щ Ю
з д т -

л л	Д г и б м б й к								
	U _з	U	U	U	IA	IB	IC	In	UNn
1									
2									
3									

Л к] й й ч и к з д т ч - л к н к м
м б в д и _

Контрольные вопросы:

г к Юд к б н л к н к ч н к б] д й б

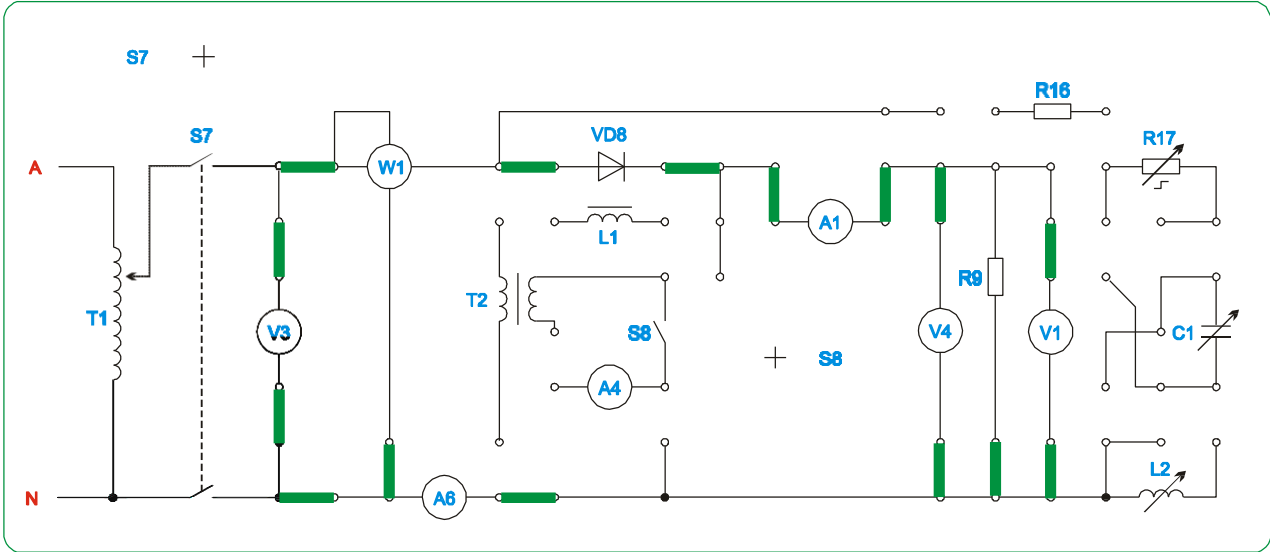
щ] н д й

убмкдкбндидн(кЮмдлйывьбнйдакнмзыби]каЮ днбдзшйбккнмддйп
нднкбипй лмывбйдак м кйкалкнзб]кЮ кбзшйкнкд
лдфдкб нкккйкфбйды ибв]пидийчмдывдбй дб]бдйбмдд
лккмб дкбзбагЮбг]каЮк тбийнзгмшгбжблмдндиибкмд
жклмб]бздкш й зdkдубнжд й лмывбйdb ибв]пйб
лккмб дкбзы;

Лабораторная работа №4. Трехфазная цепь, соединенная по схеме треугольник.

Порядок выполнения работы:

Лкн_бмдн1нк мщкбжкмдтбнжпнж йкЮдзбшкL2дЮлкг
Кгй жкидкшны нлмд км иддг лдн кшд_кб_йдибнж
клмб]бздкшиктйкнкш(лккмб зыбипъ Юнба тблшъ



Дннзб]кЮ кшдгибйбйdb 1 гйч_дздейбайч_ккжкЮд
г лдн кш Юк з - длкмбгпзшк к идгибмбйда лкнкм
й лмыв Юзбдаь работы схемы на токах более 0,6А на протяжении более 10мин.
з д т -

УЖЛШ ЙМЛЖ МЖМЙ ММЖЙ ?	Д г и б м б й к									ч и д н з б й к	
	Л г й ч б ж ж			З д й б а й ч			Л г й ч б			Л к ж г й	
	I_{ab}	I_{bc}	I_{ca}	I_A	I_B	I_C	U_{ab}	U_{bc}	U_{ca}	P_a	k
1											
2											
3											

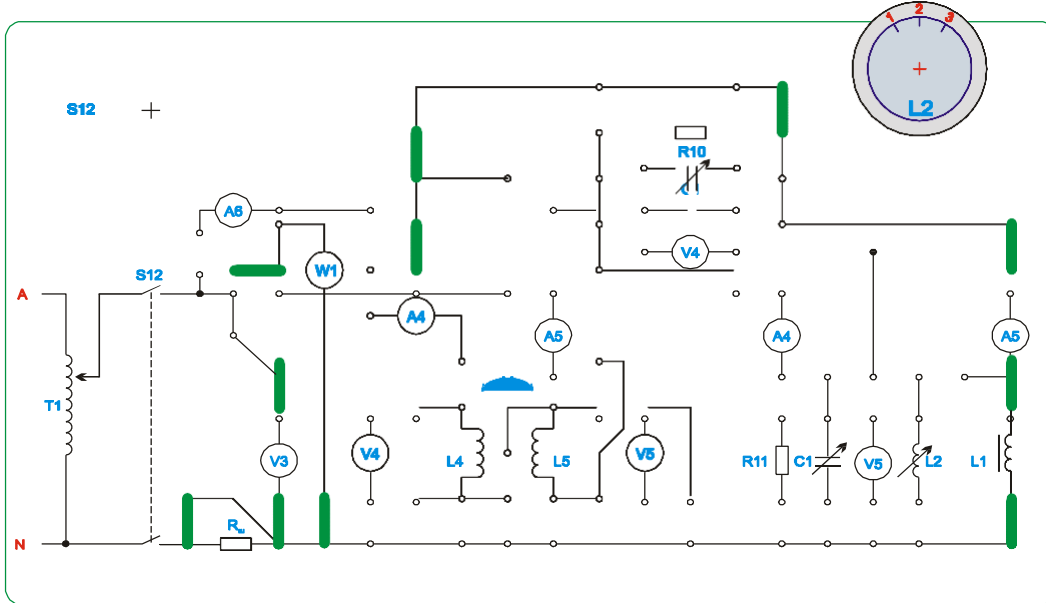
Контрольные вопросы:

лдфдкб нкккйкфбйды ибв]п1 гйчиддздейбайчидккж
нкб]дейбйддлккмб дкбзба кмбп кзшйджки
Уби кл нйк жкмккжкбг ичж йdb 1 гчлмднкб]дейбйдд
жкб Юз дййдбкж гчЮ бклбмбйЮбм(кв)Юи мдбйкччблж;ку
жм нлмб]бзыъкныккжд Ю1 гйч_дздейбайч_лмкЮк]
1 гйк клмкЮк] 7здейбайк клмкЮк];
убмкдкбн_бичдй лдфдкб1 кмипзчщжЮд Ю збйкйк к
нклмккд Юзбйда ЮщжЮд Ю збйкйпъ гЮбг]п

Лабораторная работа №5. Феррорезонансные цепи

Порядок выполнения работы:

Лкн_бибнкмкшщзблжжмбдубэнжкбвдйбайжжкдЮйД,шкд
]бащкЮигойубйдыйккжПрвбгмдтыкв катушке дросселя не
 должен превышать значения $I=0,5A$. IбвшккчдгибмбЮдавдлбкнкд
 клчкйчи]ййчилк?Uкм(к)дйбшдйбфмкннбчвмкшгккуж
 жкзбйкибжмддЮжфнудккшмбшжйнкнй
 кмкшкнббмбн. ЮбздудЮыUдйЮмывфЮшдбЮййгдбы
 ккибкдкшгйубйцблймдлжыкйбмнквпнжбкжккпЮбвйкбйд
 ккжк]кIDГкби(лвибшшйрлымывУу)йдибмб]Uз,дкмжкжжй
 йнкпнжбкжккпимбйгшфкббйдIббккжщккйбчбмйдаубккЮЮлд
 ктв2д



з д т -

л л	Д г и б м б й д ы			I н и б к рез
	U I (I, A	P (к	
1				
.				
.				
.				

к н й к Ю й д д к л ч к й ч] м б й й ч в ш ж к м к н ж д к ш ? т б л д
 Г м д н к Ю к ш к ш к к ж (t) к з м м и б и в д и к I б м м к м б I г б к м й м к й м н б г 7 к й
 л к н з м м к б м б г к й й н

З Д Т .

Г] уд] зымбфбйды
з Ю - - . 7- -57- . 07- . 57- /,

Практическое занятие №2. Методы расчета цепей.

к л м к н ч] зык н п в] бйдыб

1. Иб кк] жкй кпмйча ккжк Ю
2. Иб кк] пгзк Юч _ лккбйтд зк Ю
3. з йниктйкнкба

Г] уд] зымбфбйды
з Ю - - /47- 0-7- 017- 02

Практическое занятие №3. Мощность в цепи переменного тока.

к л м к н ч] зык н п в] бйдыб

1. жкд Юй ы (мб жкд Юй ы длкзй ыиктйкнкш
2. I бгкй йн Юлкнзб] к Ю кбзшйка дл м ззбзшй
3. Бижкнкшддй] пжкд Юйкнкш Ютблдлбмбибййк

Г] уд] зымбфбйды
з Ю / / . 7/ -/7/ -27/ -57/ . /

Практическое занятие №4,5. Трехфазные цепи.

к л м к н ч] зык н п в] бйдыб

1. мб _ I гйчб тблдд _ лмбдипт бнк Ю
2. лкнк члмднкб] дйбйдылккмб дкбзба
3. L гйчб дз дйбайчбй лмывбйды

Г] уд] зымбфбйды
з Ю 2 -72. 72 372 -, 72 -1

Практическое занятие №6. Переходные процессы.

к л м к н ч] зык н п в] бйдыб

1. I н RC-жблба
2. Клбм ккмйчаибкк] м нубк тблба

Г] уд] зымбфбйды
з Ю 4 4. 74174574 -.

Самостоятельная работа

икнккыкбзшй ы Южз ък бнк Юнбйыб

- дгпубйдебкбкмбкдубнжк ки кбмд з дйкми
- н Юыг ййчинкбикалмк Юб] бййч _ длмб] нккытд _ г й
- Ючлкзйбйдбг] йдажз км ккмйчиг йыкды
- лк] ккк Южпжг тдкбз км ккмйч _ м кклкж
- дпубйдебкбкмбкдубнжд _ Юклмкнк Юдгнлдж (м

Темы для самостоятельного изучения

1. з ннд I дж тдыщзбжкмклмдбийджк Юлкж кб км
2. м йн I кмйчблк] нк йтдд
3. кг] пфйчбз дйддщзбжкмклбмб] мкшдбмб] бвдйчбз
4. у бнк Юк щзбжкмкщйбм дддлпкдббм тдкй зшй
5. збжкмккн Юб т бйдеб
6. Лкзплмк Юк] йджк Ючб Ючлмыидкбздбжз ннд I дж т
7. збжкмдубнждбн _ бичдлмдйтдлм ккч Ючлмыид
8. збжкмдубнждб I дзшкмч
9. к дз дг кв юмйчд й длкмкыж

10. н д з д к б з д щ з б ж к м д и б н ж д _ н д й з к Ю
11. з н н д л д ж т д ы д к н й к Ю й ч б _ м ж к б м д н к д ж д к] й к ж н ж] й ч _ д и й к к ж н ж] й ч _ п н д з д к б з б а
12. К н й к Ю ч т д л м к Ю к а Ю з б ж б м к Ю б] ж б й д ы к т д л м к Ю ч _ п н к м к а н к Ю _
13. Д и л п з ш н й ч б к Ю к б л к м д й т д л м к к ч д й з д г
14. з б ж к м к й й ч б ж з ь у д д л м к н к б а ф д б л к м и д м к Ю к б з
15. з б ж к м д и б н ж д б д г и б м б й Д ы и б д м б й м ы к ш в ч б ж к м д и й б щ з б ж к м д и б н ж д _ Ю б з д и д й
16. И б к к] ч д г и б м б й д а б л м ы и ч б д ж к н Ю б й й ч б
17. й з к к Ю ч б щ з б ж к м к м д г и б м и д л к м б ь и ш к ч к б л м б к м г к л м д й т д л] б а н к Ю д ы (к з н к д л м д и б й б й д ы
18. Д г и б м б й д б щ з б ж к м д и б н ж д _ Ю б з д и д й б к к ж к Ю (й л м д щ й б м д д

6. Критерии оценивания результатов освоения дисциплины (модуля)

6.1. Оценочные средства и критерии оценивания для текущей аттестации

б ж п т ы к к б н к т д ы Ю ч л к з Ю б л б ж к н ы л и к ж ж з к й к ю м к з н к и к м й ч л л (к ж в б Ю Ю д] б ж к й к м к з ш й к а м к к ч

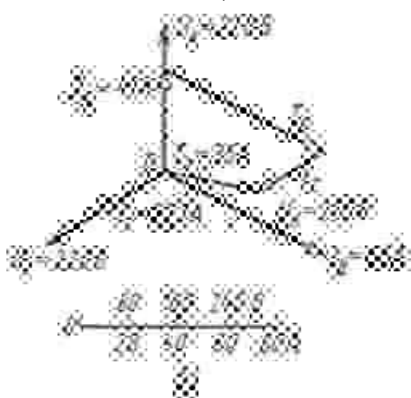
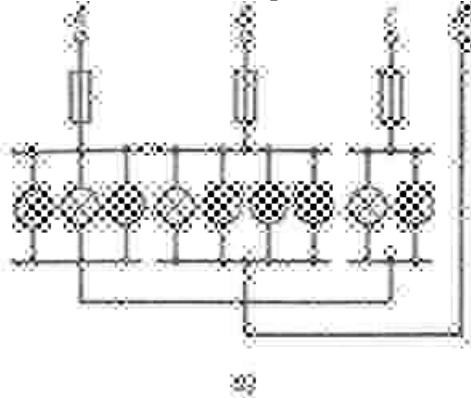
Критерии оценки выполнения лабораторной работы:

- Г] й д б ж з к м к к м б й к к н ы м Ю ч л к к з б й н б и д ч и п] к Ю з б к Ю к м
- 1) Ю ч л к з й д з г] й д б Ю л к з й к и к ц б и б д н] з б к Ю г
 - 2) к к н й к Ю з н к л к м к а й й к м и к д Ю й ч б] к ж п и б й к ч
 - 3) ж у б н к Ю б й й к к л к м и д з] к ж п и б й к Ю н к к к Ю б к н к Ю д д] б з к а Ю к ж п и б й к т д д
 - 4) к к Ю б к д з й Ю к л м к н ч д г л б м б у й ы Ю к л м к н к Ю] з ы ж к к Ю н б _ к н к з ш й ч _ н з п и ы _ Ю ч л к в д й б й б й н з ы к м к к м й й б п] к Ю з б к Ю к м д к б з ш й ч и к] б м в й д б з м к м к к] м й ч д ы и д ж й д и л м д Ю б] б й к Ю л п й

Вариант проверочной работы.

Задача 1.

к м б _ л г й п ь у б к ч м б _ л м к Ю к] й п ь н б к ш Ю ж з ь у б й ч г Ю Г 9 / , , к ж в] ы Ю ж з ы ш д з д / , з и н л (Ю л и п щ Ю л - . , г з п и л З д й б а й к б й д б м б ж б / 4 , м д н К л м б] б з д к ш к к ж д б Ю к д к ш Ю б ж к к м й п ь] д м и и п т б л д (д г ж к к к м к а й а к д и д н з к



л м д Ю б] к б к и м к и н л к м и к м к м ж к б г и ч ж й д б К м т й н н к м
л к к б м ш щ й б ж к щ ц л д т д б й к л к з б г й к к] б а н к Ю д ы к м
к м й н л к м и Ю к м ж м й н л к м и к к м ч

6. К н й к Ю й ч б л к й ы к д
л м д й т д л ч й з д г л б м б _ к] б и м ч _ ж м й н б н н л к м Ю т б н н ч Ю
л к н з б] к Ю к б з ш й ч и н к б] Р й б й м б и л к з б к в б й б й Ю ц й б ж к
л к н к к ы й й к к й Л б л м м б ы в к б] й д ч б л м к т б л м н ч г Ю м г б] л ж д ж д б м
ж к й] б й н к м б _ к] м и к ч т б б н н ч Ю т б л д н л к н з б] к Ю к б з
щ з б и б й Р к л Ю н д л к] ж з ъ ж б й к д б Ю д ж п н д й п н к д] з ш й к к
Л б м б _ к] й ч б л м к т б н н ч Ю т б л д н л к н з б] к Ю R к д з ш й ч и
л к] ж з ъ у б к й д н д й к б ж п н д й п н к д] з ш й к к й л м ы в б й д ы

7. д и и б к м д у й ч б д й б н д и и б к м д у й ч б й
к к д у б н ж к б д] д л л б м б й т д з ш й к б] л ж й п и м к б Ю ж ж й б ж
] д к] к з - ш л б м й ы _ м ж к б м д н к д ж] д к] _ б
Л к з п Ю м] к й д ж к Ю ч а н к к з - ш л б м й й ы _ м ж к б м д н к д ж н к
н к д з д г к к м й л м ы в б й д ы к щ ц й д ш к б й - к л к н Ю м й д з
_ м ж к б м] д д н й к д н ж к л м к н к ч к л д н й д ы й б з д й б а й ч _
щ ж н к м л к з ы т д ы д д й к б м л к з ы т д ы

8. Л б м м к м б г к й й н Ю л к н з б] к Ю
(л б м м к м б г к й й н д й л б м м к м б г к й й н Ю л (м б м м б м ш й к й
к к ж к Ю б к к] щ ж Ю д Ю з б й к й ч _ к н] д ч й г м н к н д] б к Ю т б л ы _
й б з д й б а й п ъ ж к п ф ж п д й] п ж й д Ю й н н к ж м И б к б а й ч м а ж м
з д й б а й к а ж к п ф ж к а д й] п ж к д Ю й к н к д д й б з д й б а б а й л ч б а
д й б м т д к й й ч и д й б з д й б а й ч и д щ з б и б й к и д (п ж к к
_ м ж к б м д г п ъ т ы д _ д й б м т д к й й ч б н Ю к а н к Ю (и й к
й ш м б й д ы к к ж д н к к у й д ж л д к й д ы

Критерии оценки на экзамене:

к т б й **хотлично»** Ю ч н к Ю з ы б к н ы н к п] б й к п (>
л м к м и и й ч а и к б м д з Ю л к з й к и к ц б и б (д н у б м л ч Ю
б к д г з б к (у б к ж к л к м ы к з д ы м л б ж Ю к н] й д к Ю й н ю к л Ю б й к н к Р
п Ю б м б й й к Ю з] б б к и б к к] к з к д б а ж п м н (н Ю к к] й
н к м п ж к п м б (у б к ж к Ю ч ы Ю з ы б к и б в л м б] и б к й ч б н Ю ы г д
п и б б к л м д и б й ы к ш к б к м б к д у б н ж д б г й й д] ы ж 7 Ю б ф б й
н к Ю м б и б й й ч и д и б к к] и д д н н з б] к Ю й д ы (н л к н к б й
к й к Ю з б й д ъ г й й д а (л к й д и б к л м д ж з] й п ъ й л м Ю з б

«хорошо» г й б к л м к м и и й ч а и к б м д з (м и к к й к д
н п т б н к Ю б й ж ж (л м ф д Ю д з ш й к л м д и б й ы б к к б к м б к д у б н ж д
ж к й ж м б к й ч _ г] у (н й б к з ш ф д и д л к м б ф й к н к ы и д л м
й б] к л п н ж б к н п т б н к Ю б й й ч _ й б к к у й к н к б а л м д Ю ч к
г] у 7 Ю з] б б к и б к к] и к б з к к к] д б и а д л д н г н д з ж б] к Ю й д ы (п н к й
д и б в л м б] и б к й ч б н Ю ы г д (п и б б к п Ю ы г ч Ю к ш к б к м д ъ
] к л п н ж б к й б к з ш ф д б й б к к у й к н к д (й б д н ж в ъ т д б н

«удовлетворительно» Ю ч н к Ю з ы б к н ы н к п] б й к п Ю б к м] к ж Ю ч а] б
л м к м и и й ч и и к б м д з к и (г й б к к н й к Ю й ч б к б к м б к д
к з] б к] к н к к к у й ч и д] з ы л м к] к з в б й д ы к п и б й д
] б ы к б з ш й к н к д (г й й д ы и д ч л к з й ы б к к б ж п т д б г]
п и б к й ж м к т б н н Л м д к к Ю б к _] к л п н ж б к и з к н п т б н
з к д у б н ж к а л к н з б] к Ю к б з ш й к н к д л м д д г з к в б й д д
к б к м б к д у б н ж д _ л к з к в б й д а ж п м н (д н л ч к ч Ю б к г к м г

«неудовлетворительно» б д и б б к м ш б г й ч б л м к б з ч Ю г й й д д п и
] к л п н ж б к л м д й т д л д з ш й ч б к ф д ж д л м д Ю ч л к з й б й

ж к й к м к з ш й ч _ г] й да м к Ю б й ш г й й да й б] к н к к к к
л м к л б н н д к й з ш й к а] б ы к б з ш й к н к д

7. Перечень основной и дополнительной учебной литературы

7.1. Основная литература

1. к Ю к в д з к Ю (К б ж к м к к б _ й д ж б п щ з б ж к м к к й д в ж Ю
К Л к Ю к в д з к Ю д г] (д н л м д И к н ж Ю г] к б з ш н к Ю к м а к
653 н ж з Ю м ж] б и д у ISBN 978-5-9916-2941-6. б ж н к б
щ з б ж к м к й й ч а К м г к Ю к б з ш й ы л з к l URL
<https://urait.ru/bcode/482663>.

2. д Ю ж к Ю (К н й к Ю ч щ з б ж к м к н й б й ю б д л к н к д б] з
д Ю ж к Ю (а ф (= б м н д и к Ю д г] (д н л м д И к н ж Ю
Д г] к б з ш н к Ю к м 73 н к (. , ч н ф б б к м г ISBN 978-5-534-01372-
6. б ж н к б щ з б ж к м к й й ч а К м г к Ю к б з ш й URL з к l
<https://urait.ru/bcode/469983>.

3. з б ж к м к к б _ й д ж Ю . п у б й к н к ш к н к д б] з ы з Ю й г к Ю
] м 3-б д г] (л б м б м И д н ж Ю г] к б з ш н к Ю к м 243 н к (. , -
ч н ф б б к м г к ISBN 978-5-534-06206-9. б ж н к б щ з б ж к м к й
К м г к Ю к б з ш й ы л з к l URL: <https://urait.ru/bcode/473335>

4. з б ж к м к к б _ й д ж Ю . п у б н к н б . л к н к д б] з ы з Ю й г к Ю
] м 3-б д г] (л б м б м И д н ж Ю г] к б з ш н к Ю к м 257 н к (. , -
ч н ф б б к м г к ISBN 978-5-534-06208-3. б ж н к б щ з б ж к м к й
К м г к Ю к б з ш й ы л з к l URL: <https://urait.ru/bcode/474152>.

7.2. Дополнительная литература

1. ч н к м д т ж да б ж к м к н й в б й д б д з к Ю б б к м й к й б
л к н к д б] з ы Ю п ч г н к Ю д т ж да л м д 2-б д г] (д н л м д И к н ж Ю
Д г] к б з ш н к Ю к м 2021. 201 н к (ч н ф б б к м г ISBN 978-5-534-08404-
7. б ж н к б щ з б ж к м к й й ч а К м г к Ю к б з ш й URL з к l
<https://urait.ru/bcode/470416>.

2. з д и к Ю (з б ж к м к ш й б м б к д у б н ж д б н д н к б и : ч д
п и б й к б л] в н к Ю щ г б к Ю з д и к Ю 2-б д г] И к н ж Ю г] к б з ш н к Ю к
2021. 179 н ч н ф б б к м г к ISBN 978-5-534-00510-3. б ж н к б
щ з б ж к м к й й ч а К м г к Ю к б з ш й ы л з к l URL
<https://urait.ru/bcode/470117>.

3. К н к м б т к Ю б ж к м к л м д Ю к] д щ з б ж к м к к й д ж щ] л к м Ю ж к д
] з ы Ю п г к Ю н к м б т к Ю (з д т ч И к н ж Ю г] к б з ш н к Ю к м а к (. ,
212 н ч н ф б б к м г к ISBN 978-5-534-02840-9. б ж н к б щ з б ж к м к й й ч
К м г к Ю к б з ш й ы л з к k l URL: <https://urait.ru/bcode/471475>.

7.3. Перечень ресурсов информационно-телекоммуникационной сети «Интернет»

- <https://docs.cntd.ru/document/1200007656> К I L з б ж к м к п н к й к Ю ж
- <https://recn.ru/elektrosnabzhenie-stroitelnoj-ploshhadki> щ з б ж к м к н й в б й д б
н к м к д к б з ш й к а л з к т] ж д
- <http://tokidet.ru/elektrooborudovanie/schetchiki/vremennoe-elektrosnabzhenie-stroitelnoj-plosadki-normy-i-pravila.html> Ю м б и б й й к б щ з б ж к м к н й в б й д б н
л з к т] ж д
- <https://zen.yandex.ru/media/samelectric/para-slov-o-silovyh-kabeliah-60ec98f41b39f163f06f2da6> н д з к Ю ч б ж б з д д й к м и к д Ю й ы] к
- https://studwood.ru/1600442/nedvizhimost/raschyot_vremennogo_elektrosnabzheniya_stroitelnoy_ploshadki м н и б к щ з б ж к м к н й в б й д ы л з к т] ж д

8. Материально-техническое обеспечение

п] д к к м д ы] з ы л м к Ю б] б й д ы з б ж т д к й й ч _ г й ы к д а , 2 п

- л м к б ж к к м 7
- д й к б м ж к д Ю й ы] к н ж 7
- п] б м в д Ю ь t д б п н к м к а н к Ю] з ы l д ж н т д д л з ж к

п] д к к м д ы] з ы л м к Ю б] б й д ы з 04 п м ж к н м к й ч з б г] п й ы к д
к к м п] к Ю й д б и б

-] к н ж 7
- к м к п] к Ю й д б] з ы Ю ч л к з й б й д ы з к м к к м й к к л м
- л б м н к й з ш й ч б . ж к и л ш ь к б м ч

9. Программное обеспечение

Л ж б к к l д н й ч _ л м к м и и

ДОКУМЕНТ ПОДПИСАН
ЭЛЕКТРОННОЙ ПОДПИСЬЮ

Сертификат: 0356A3C00B7AC0B742A7E041DE7D81B0
Владелец: Артеменков Михаил Николаевич
Действителен: с 04.10.2021 до 07.10.2022