

0 .

.27

:
):

:

2

4

2,

4

72

2020

1

-

<p>-1.</p>	

<p>-2.</p>	<p>:</p> <p>;</p> <p>;</p> <p>.</p>
<p>-6.</p> <p>-</p> <p>-</p>	<p>-</p> <p>-</p> <p>-</p> <p>-</p> <p>.</p> <p>.</p>

2

MS Excel

Mathcad

3.

3D

D-

D-

. BIM-

1.		6	2	0	4
2.		10	2	4	4
3.	D	32	6	18	8
4.		10	2	4	4
5.		14	4	8	2
		72	16	34	22

1.

2.

MS Excel
Mathcad

3.

3D

3D-

3D-

4.

5.

6.

7.

Architecture.

8.

Archicad.

-

MS Excel.

1.

-25 _____

2.

-

hop/Pixlr.

Pixlr.com

1.

2.

-

-

SketchUp.

1.

2.

3.

4.

5.

6.

7.

-

8.

9.

-8.
SketchUP

SketchUp.

D

1.

2.

3.

4.

5.

6.

-11

D

.

d

1.

2.

-

-

3.

1

2

4.

12

Google Apps for Work

Google.

1.

-

Google

2.

3.

3

-

-

-

1.

2.

-

3.

4.

5.

6.

7.

4-17.

1.

2.

3.

4.

5.

6.

7.

-

1.

-

2.

SketchUp.

3.

SketchUp.

4.

1.

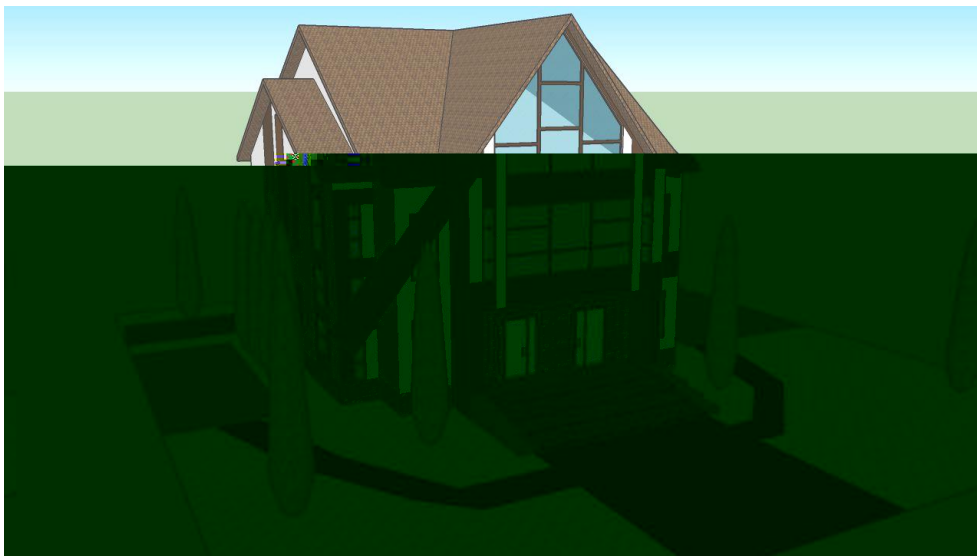
MS Excel

2.

-

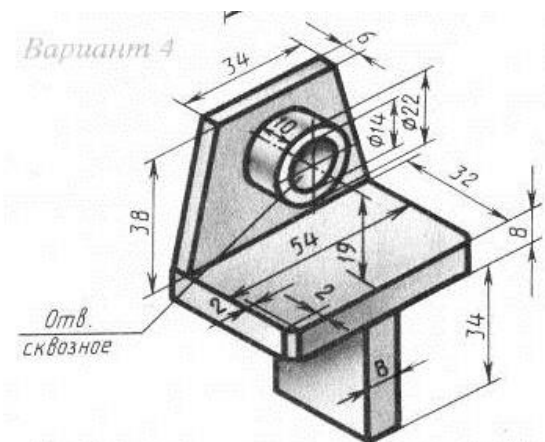
3.

D



4.

D



5.

- a.
- b.
- c.
- d.
- e.
- f.

1.

1		
2		

1.

8.

2.

1.

2.

1.
2.
3.

: /
3- :
2020. 233 ISBN 978-5-534-12341-
:// URL: https://urait.ru/bcode/447417
07.03.2020).
2-
258
ISBN 978-5-534-10969-6.
- -
- 344 c.
AutoCAD AutoCAD LT
LVR
-
<http://window.edu.ru>
<http://fcior.edu.ru/>
<http://www.edu.ru/>

4. Elibrary. <http://elibrary.ru/>
5. SketchUp <http://www.sketchup.com/>
6. D
7. k.com
8. Renga <https://rengabim.com/>

- 1.
- 2.
- 3.
- 4.

9.

- 1.
2. SketchUp,
3. Mathcad,
- 4.
- 5.

ДОКУМЕНТ ПОДПИСАН
ЭЛЕКТРОННОЙ ПОДПИСЬЮ

Сертификат: 03B6A3C600B7ADA9B742A1E041DE7D81B0
Владелец: Артеменков Михаил Николаевич
Действителен: с 04.10.2021 до 07.10.2022