

2019

**Рабочая программа дисциплины  
Б1.О.33 Черчение**

**: 44.03.05 Педагогическое образование (с двумя  
профилями подготовки)**

**: Изобразительное искусство. Декоративно-  
прикладное искусство**

1, 2

2, 3

216

2,3

2019

## 1. Место дисциплины в структуре ОП

## 2. Планируемые результаты обучения по дисциплине

Компетенция	Индикаторы достижения
ПК-6	<p><b>Знать:</b></p> <p>-</p> <p>-</p> <p>-</p> <p>-</p> <p><b>Уметь:</b></p> <p>-</p> <p>-</p> <p>-</p> <p>-</p> <p><b>Владеть:</b></p> <p>-</p> <p>-</p>

### 3. Содержание дисциплины

---

---

---

---

---

---

---

---

### 4. Тематический план

	<b>2 семестр</b>						
1							
		7	2			2	3

		10	2			4	4
		8				4	4
2.	–						
		6	1			3	2
		6	1			3	2
3.							
		12	2			6	4
		8	2			2	4
		24	6			8	10
		27					27
	<b>Итого за 2 семестр</b>	<b>108</b>	<b>16</b>			<b>32</b>	<b>60</b>
	<b>3 семестр</b>						
4.							
		26	4			12	10
		12	4			4	4
		32	6			12	14
5		11	2			4	5
		27					27
	<b>Итого за 3 семестр</b>	<b>108</b>	<b>16</b>			<b>32</b>	<b>60</b>
	<b>Итого</b>	<b>216</b>	<b>32</b>			<b>64</b>	<b>120</b>

## 5. Виды образовательной деятельности

2 семестр

Занятия лекционного типа

Раздел 1 Проецирование. Общие сведения

Лекция 1.

Лекция 2.

Лекция 3.

**Раздел 2. Геометрические построения**

Лекция 4.

**Раздел 3. Построения на чертежах**

Лекция 5.

Лекция 6.

Лекция 7.

Лекции 8.

**Занятия семинарского типа**

Лабораторные занятия

Занятие 1.

Занятие 2.

Занятие 3.

Занятие 4.

Графическая работа № 1 Построение трех проекций по наглядному изображению

---

Занятие 5.

Графическая работа № 2 Построение третьей проекции по двум данным

---

Занятия 6-8.

Графическая работа № 3 Чертеж группы геометрических тел.

---

**Занятия 9-10.**

**Графическая работа № 4 Сечение многогранника**

---

**Занятия 11-12.**

**Графическая работа № 5 Сечение тела вращения**

---

**Занятия 13-14.**

**Графическая работа № 6 Пересечение многогранников**

---

**Занятия 15-16.**

**Графическая работа № 7 Пересечение тел вращения**

---

**Самостоятельная работа**

**3 семестр**

**Занятия лекционного типа  
Раздел 4. Изображения на чертежах**

**Лекция № 1.**

**Лекция № 2.**

Лекции № 3-4.

Лекции № 5-6.

Лекции № 7.

Лекции № 8.

## Раздел 5. Технический рисунок

### Занятия семинарского типа

#### Лабораторные занятия

#### Занятие 1-2.

Графическая работа № 1 «Построение чертежей деталей, содержащих основные виды».

---

#### Занятие 3-4.

Графическая работа № 2 «Построение третьего вида по двум данным».

---

#### Занятие 5-6.

Графическая работа № 3 «Чертеж детали, содержащий основные, дополнительные и местные виды».

---

#### Занятия 7-8.

Графическая работа № 4 «Построение чертежа детали, содержащего сечения».

---

#### Занятия 9-11.

Графическая работа № 5 «Простые разрезы»

---

#### Занятия 12-14.

**Графическая работа № 6 «Соединение части вида и части разреза»**

---

**Занятия 15-16.**

**Графическая работа № 7 «Построение эскиза и технического рисунка детали»**

---

**Самостоятельная работа**

**Графическая работа № 1 «Построение чертежей деталей, содержащих основные виды»**

**Графическая работа № 2 «Построение третьего вида по двум данным».**

**Графическая работа № 3 «Чертеж детали, содержащий основные, дополнительные и местные виды»**

**Графическая работа № 4 «Построение чертежа детали, содержащего сечения».**

**Графическая работы № 5 «Простые разрезы»**

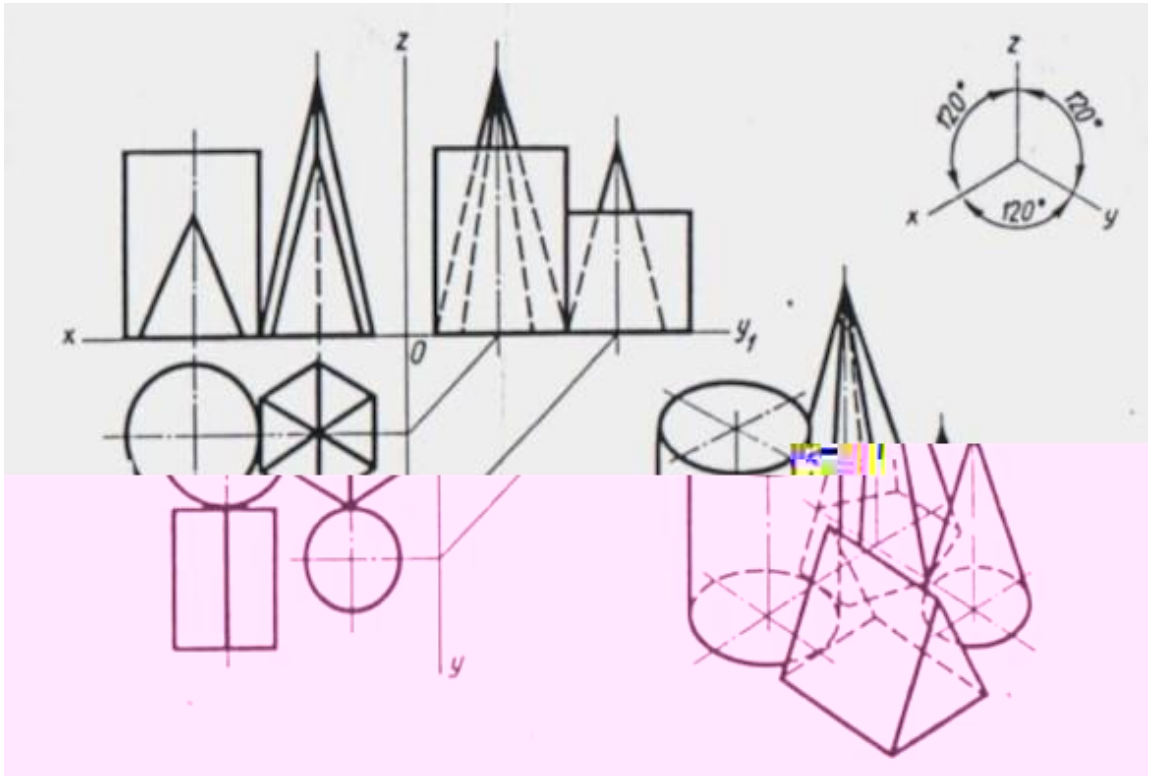
**Графическая работа № 6 «Соединение части вида и части разреза на чертеже детали»**

**Графическая работа № 7 «Построение эскиза и технического рисунка детали»**

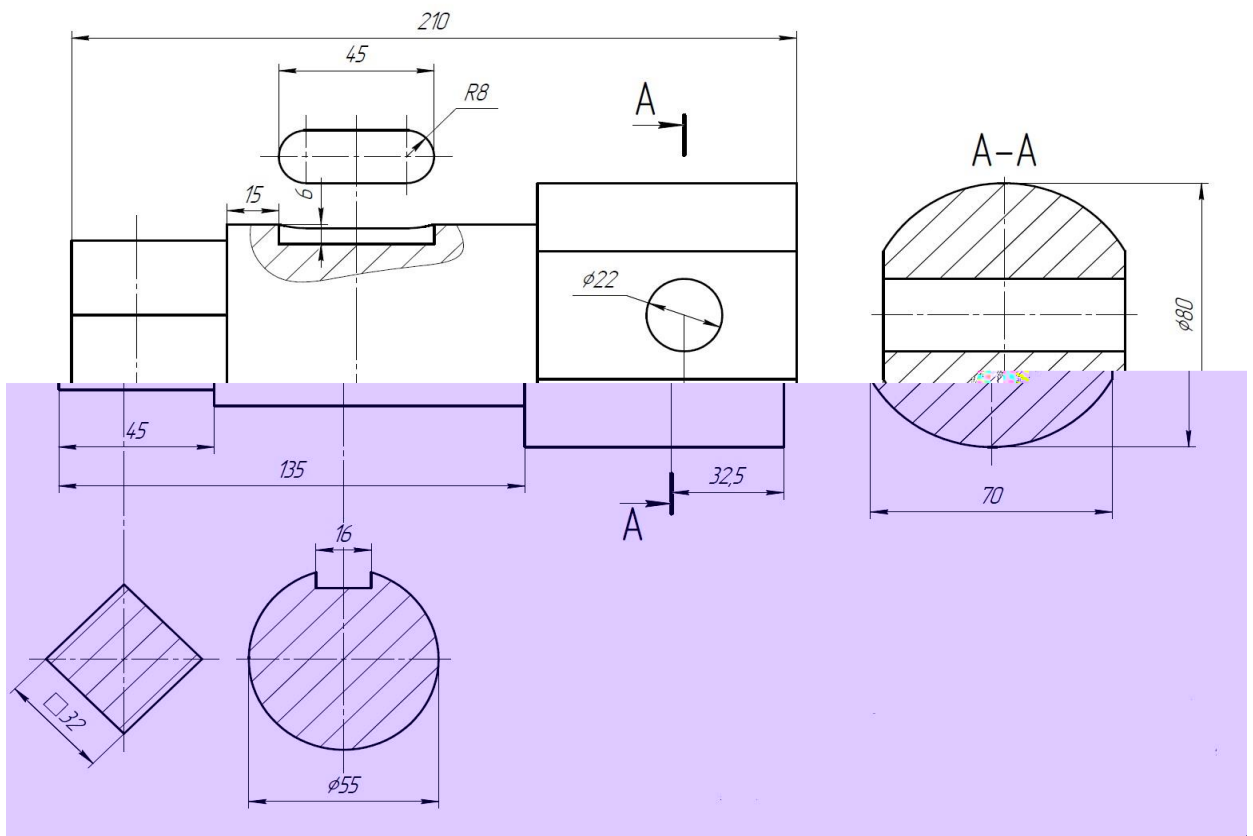
**6. Критерии оценивания результатов освоения дисциплины (модуля)**



2 семестр



3 семестр



2 семестр

-2

- 1.
- 2.
- 3.

4.

\_\_\_\_\_ -5

1.

2.

3. ?

4.

5.

\_\_\_\_\_ -7

**3 семестр**

\_\_\_\_\_ -2

\_\_\_\_\_

\_\_\_\_\_

---

---

---

**Критерии оценивания ответов студентов при защите графических работ**

**л г в л в г л**

**в л г в л в г л**

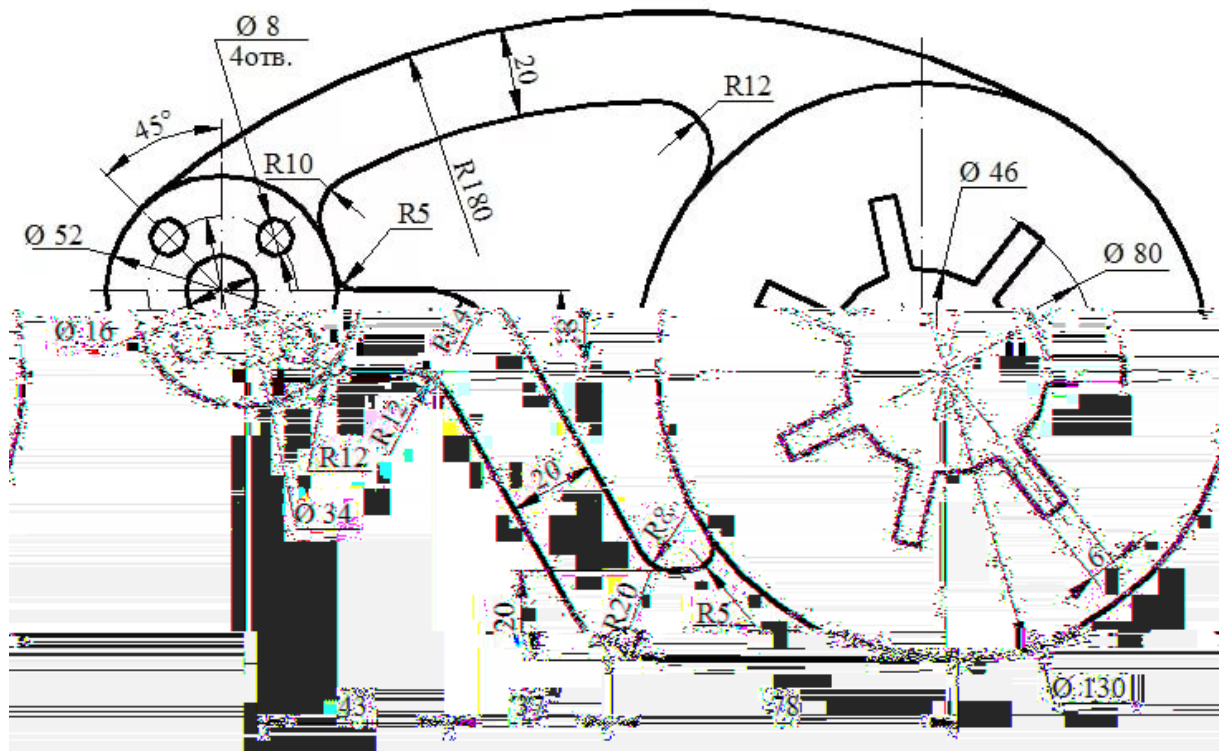
**Критерии оценивания графических работ**

**л г в л в г л**

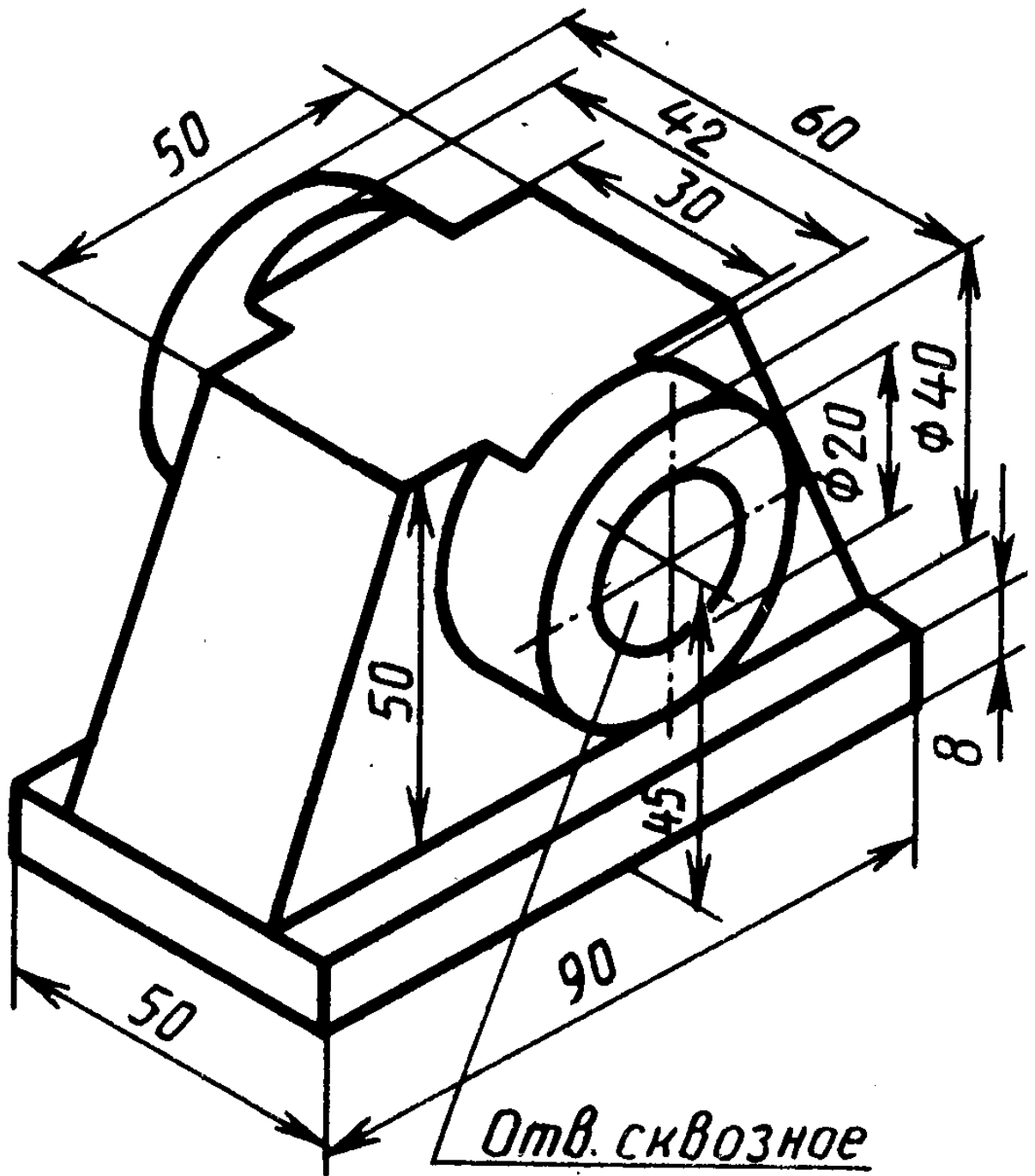
**в л г в л в г л**

---





3 семестр  
пример экзаменационного билета



Критерии оценки

Оценка «отлично»

:

Оценка «хорошо» :

Оценка «удовлетворительно» :

Оценка «неудовлетворительно»

## 7. Перечень основной и дополнительной учебной литературы

### 7.1. Основная литература

6-

ISBN 978-5-534-00723-7.

[www.biblio-online.ru/book/58CD4664-C96E-4ABA-A000-12F5080C223D](http://www.biblio-online.ru/book/58CD4664-C96E-4ABA-A000-12F5080C223D)

12-

ISBN 978-5-534-02521-7.

[www.biblio-](http://www.biblio-online.ru/book/10544367-3D61-49CA-9007-67CC16223510)

[online.ru/book/10544367-3D61-49CA-9007-67CC16223510](http://online.ru/book/10544367-3D61-49CA-9007-67CC16223510)

9-

ISBN 978-5-534-04749-

3. [www.biblio-online.ru/book/27903A20-0583-4F7B-AF4D-1778CD78D3B6](http://www.biblio-online.ru/book/27903A20-0583-4F7B-AF4D-1778CD78D3B6)

### 7.2. Дополнительная литература

1980.

989.

2001.



**7.3. Перечень ресурсов информационно-телекоммуникационной сети «Интернет»**  
**1. Университетская информационная система «Россия»:** <http://uisrussia.msu.ru>  
**2.**

[zaharovvj.blogspot.ru 2011/12/blog-post.html](http://zaharovvj.blogspot.ru/2011/12/blog-post.html)  
[nsportal.ru](http://nsportal.ru) \_\_\_\_\_ -cherchenie

[myshared.ru slide/593602/](http://myshared.ru/slide/593602/)

---

## **8. Материально-техническое обеспечение**

## **9. Программное обеспечение**

Kaspersky Endpoint Security

FB6-161215-133553-1-6231

Microsoft Open License, 49463448 :

1. Microsoft Windows Professional 7 Russian
2. Microsoft Office 2010 Russian

ДОКУМЕНТ ПОДПИСАН

